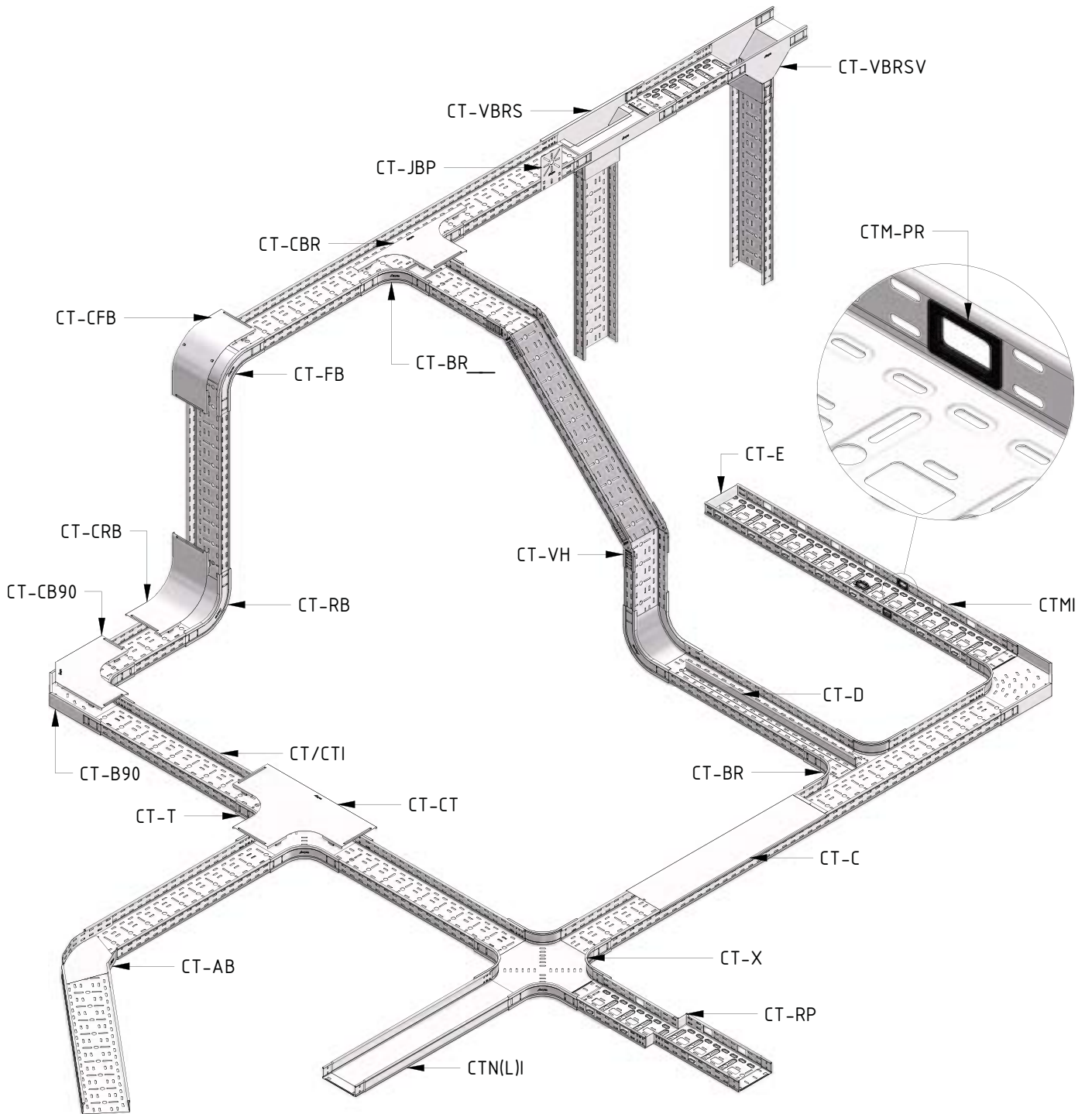




Arayco[®]
MASTERS IN
CABLE MANAGEMENT

**KABELBANEN /
CHEMINS DE CÂBLES**



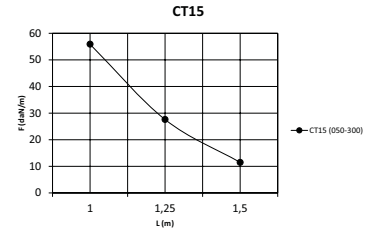
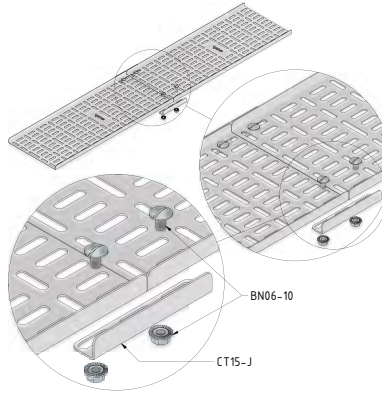
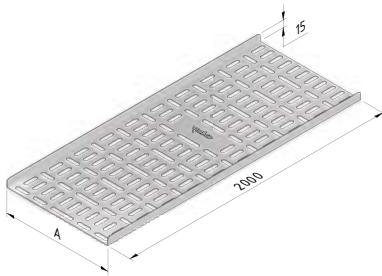
Art.	Omschrijving	Description	Pagina / page
CT110	Kabelbaan geperforeerd	Chemin de câbles perforé	1-8
CT110-6	Kabelbaan geperforeerd	Chemin de câbles perforé	1-9
CT15	Kabelbaan geperforeerd	Chemin de câbles perforé	1-4
CT60-CCL	Kabelbaan dekselklem	Clamme de couvercle	1-11
CT-AB	Verstelbare bocht	Coude ajustable	1-25
CT-B90	Kabelbaan bocht	Chemin de câbles coude	1-13
CT-BLF	Beugel lichtarmatuur	Etrier luminaire	1-27
CT-BR	Kabelbaan universeel aftakstuk	Pièce de dérivation	1-25
CT-BR_	Kabelbaan aftakstuk	Chemin de câbles dérivation	1-23
CT-C	Kabelbaan deksel klipsbaar	Chemin de câbles couvercle	1-11
CT-CB90	Kabelbaan deksel bocht	Couvercle coude	1-14
CT-CBR	Kabelbaan deksel aftakstuk	Couvercle dérivation	1-24
CT-CRB	Kabelbaan deksel stijgbocht	Couvercle coude intérieur	1-22
CT-CT	Kabelbaan deksel T-stuk	Couvercle pièce en T	1-20
CT-CX	Kabelbaan deksel X-stuk	Couvercle pièce en X	1-16
CT-D	Scheidingsschot	Cloison de séparation	1-18
CT-DF	Scheidingsschot ingepunt	Cloison de séparation soudée	1-34
CT-E	Kabelbaan eindstuk	Pièce terminale	1-34
CT-FB	Kabelbaan valbocht	Coude extérieur	1-32
CT-CFB	Kabelbaan deksel valbocht	Couvercle coude extérieur	1-21
CTI60	Kabelbaan ineenschuifbaar	Chemin de câbles emboîtable	1-7
CTI60-6	Kabelbaan ineenschuifbaar	Chemin de câbles emboîtable	1-8
CT-IB	Binnenliggende gootbeugel CT	Etrier suspension centrale CT	1-28
CT-J	Kabelbaan koppelplaat	Chemin de câbles éclisse	1-28
CT-JBP	Montageplaat aftakdoos	Plaque de montage	1-31
CT-JLS	Koppelplaat grote overspanning	Eclisse grande portée	1-29
CT-JLS-SET	Koppelset grote overspanning	Eclisse grande portée set	1-29
CTLI35	Kabelbaan ineenschuifb. licht	Chemin de câbles emb. léger	1-4
CTLI60	Kabelbaan ineenschuifb. licht	Chemin de câbles emb. léger	1-5
CTLI60-2	Kabelbaan ineenschuifb. licht	Chemin de câbles emb. léger	1-5
CT-LJ	Kabelbaan L-koppelplaat	Chemin de câbles éclisse en L	1-30
CTM-C	Deksel voor machinekabelbaan	Couvercle CTM	1-12
CT-MFCP	Multifunct. verbindingsstuk	Pièce de fix. multifonction.	1-31
CTMI60	Machinekabelbaan ineenschuifb.	Chem. de câbles machine	1-6
CTM-PR	Beschermand voor CTM	Protection CTM	1-35
CTNI60	Kabelgoot ineenschuifbaar	Goulotte emboîtable	1-10
CTNLI60	Kabelgoot ineenschuifbaar	Goulotte emboîtable	1-9
CT-PR	Randbescherming	Protection	1-35
CT-PUSH	Koppelklem	Clamme de fixation	1-36
CT-RB	Kabelbaan stijgbocht	Coude intérieur	1-19
CT-RP	Kabelbaan verloopstuk	Chemin de câbles réduction	1-33
CT-T	Kabelbaan T-stuk	Chemin de câbles pièce en T	1-15
CT-VBRS	Kabelbaan vertikaal aftakstuk	Dérivation verticale	1-26
CT-VBRVS	Kabelbaan aftakstuk vertikaal	Dérivation verticale	1-26
CT-VH	Kabelbaan verticale scharnier	Charnière verticale	1-30
CT-X	Kabelbaan X-stuk	Chemin de câbles pièce en X	1-17
IB	Binnenliggende gootbeugel	Etrier suspension centrale	1-27

KABELBAAN GEPERFOREERD
CHEMIN DE CÂBLES PERFORÉ

CT15

Montagevoorbeeld / Exemple de montage

Belastingsdiagramm / Diagramme de charge



Waarden uit belastingtesten volgens de IEC 61537 norm, testtype I. CT15-J-PG

F = de maximaal toegestane belasting per meter in daN/m
L = de ondersteuningsafstand in m

Valeurs obtenues selon la norme IEC 61537, essai de type I. CT15-J-PG

F = charge maximale par mètre en daN/m
L = la distance entre les supports en m

Art	PG	Stock PG	DG	Stock DG	A		Eenheid Unité	
CT15-050-12-2	10150	v	10469	-	50	6,53	M	2
CT15-100-12-2	10151	v	10470	-	100	13,4	M	2
CT15-150-12-2	10152	v	10471	-	150	20,28	M	2
CT15-200-12-2	10153	v	10472	-	200	27,15	M	2
CT15-300-12-2	10154	v	10473	-	300	40,9	M	2

Koppelen met CT15-J + BN06-10.
Gelakte uitvoering op aanvraag verkrijgbaar. Het gevraagde RAL kleur wordt gedefinieerd bij uw bestelling.

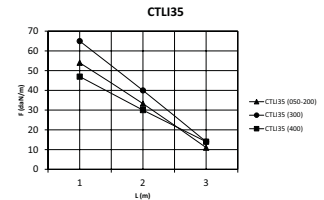
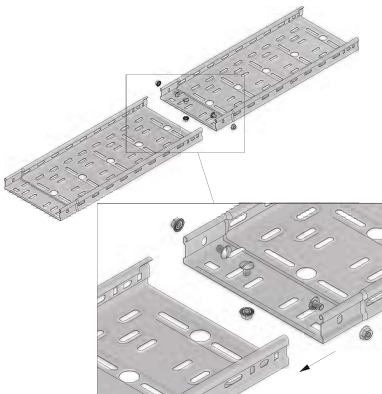
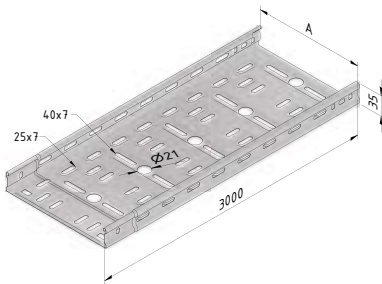
A fixer avec CT15-J + BN06-10.
Finition thermolaquée disponible sur demande. Couleur RAL à confirmer sur votre commande.

KABELBAAN INEENSCHUIFB. LICHT
CHEMIN DE CÂBLES EMB. LÉGER

CTLI35

Montagevoorbeeld / Exemple de montage

Belastingsdiagramm / Diagramme de charge



Waarden uit belastingtesten volgens de IEC 61537 norm, testtype III. Koppeling op 1/5xL van de eerste en de laatste steun, end-span = 0.8xL, 3xBN06-10-EG

F = de maximaal toegestane belasting per meter in daN/m
L = de ondersteuningsafstand in m

Valeurs obtenues selon la norme IEC 61537, essai de type III. Jonction sur 1/5xL du premier et dernier support, travée d'extrémité = 0.8xL, 3xBN06-10-EG

F = charge maximale par mètre en daN/m
L = la distance entre les supports en m

Art	PG	Stock PG	DG	Stock DG	A		Eenheid Unité	
CTLI35-050-3	13818	v	14118	-	50	13,08	M	3
CTLI35-075-3	13819	v	14120	-	75	21,49	M	3
CTLI35-100-3	13820	v	14122	-	100	29,9	M	3
CTLI35-150-3	13821	v	14124	-	150	46,73	M	3
CTLI35-200-3	13822	v	14126	-	200	63,55	M	3
CTLI35-300-3	13823	v	14128	-	300	97,2	M	3
CTLI35-400-3	14831	v	14832	-	400	130,85	M	3

Koppelen met BN06-10.
Gelakte uitvoering op aanvraag verkrijgbaar. Het gevraagde RAL kleur wordt gedefinieerd bij uw bestelling.

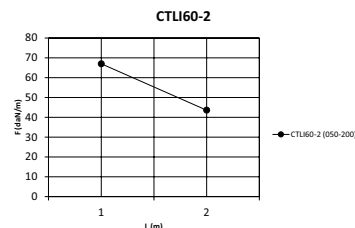
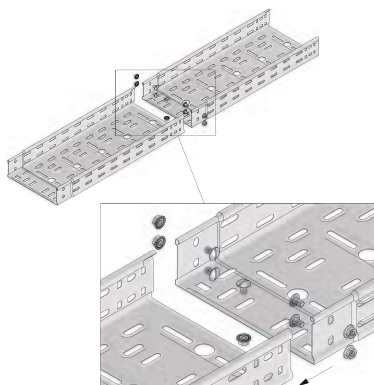
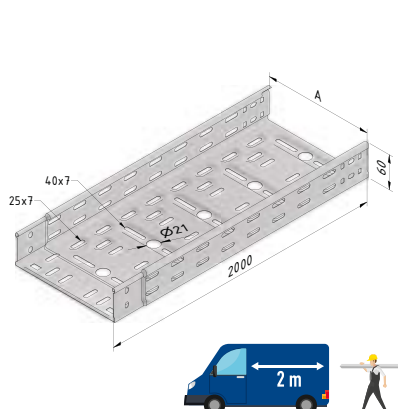
A fixer avec BN06-10.
Finition thermolaquée disponible sur demande. Couleur RAL à confirmer sur votre commande.

KABELBAAN INEENSCHUIFB. LICHT
CHEMIN DE CÂBLES EMB. LÉGER

CTLI60-2

Montagevoorbeeld / Exemple de montage

Belastingsdiagram / Diagramme de charge



Waarden uit belastings testen volgens de IEC 61537 norm, testtype III. Koppeling op 1/5xL van de eerste en de laatste steun, end-span = 0.8xL, 5xBN06-10-EG

F = de maximaal toegestane belasting per meter in daN/m
L = de ondersteuningsafstand in m

Valeurs obtenues selon la norme IEC 61537, essai de type III. Jonction sur 1/5xL du premier et dernier support, travée d'extrémité = 0.8xL, 5xBN06-10-EG

F = charge maximale par mètre en daN/m
L = la distance entre les supports en m

Art	PG	Stock PG	A	Unité	Eenheid	Unité
CTLI60-050-2	14416	v	50	23,4	M	2
CTLI60-100-2	14405	v	100	52,73	M	2
CTLI60-150-2	14406	v	150	82,05	M	2
CTLI60-200-2	14407	v	200	111,38	M	2

Koppelen met BN06-10.
Gelakte uitvoering op aanvraag verkrijgbaar. Het gevraagde RAL kleur wordt gedefinieerd bij uw bestelling.

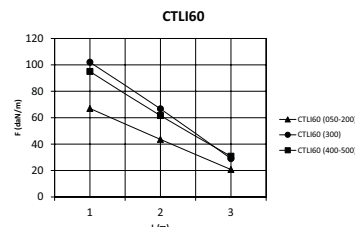
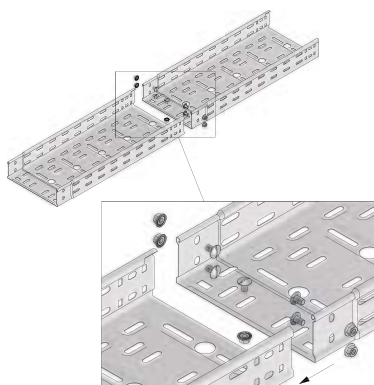
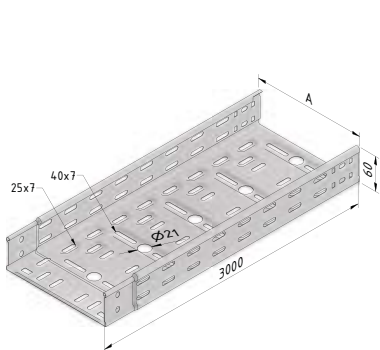
A fixer avec BN06-10.
Finition thermolaquée disponible sur demande. Couleur RAL à confirmer sur votre commande.

KABELBAAN INEENSCHUIFB. LICHT
CHEMIN DE CÂBLES EMB. LÉGER

CTLI60

Montagevoorbeeld / Exemple de montage

Belastingsdiagram / Diagramme de charge



Waarden uit belastings testen volgens de IEC 61537 norm, testtype III. Koppeling op 1/5xL van de eerste en de laatste steun, end-span = 0.8xL, 5xBN06-10-EG

F = de maximaal toegestane belasting per meter in daN/m
L = de ondersteuningsafstand in m

Valeurs obtenues selon la norme IEC 61537, essai de type III. Jonction sur 1/5xL du premier et dernier support, travée d'extrémité = 0.8xL, 5xBN06-10-EG

F = charge maximale par mètre en daN/m
L = la distance entre les supports en m

Art	PG	Stock PG	DG	Stock DG	UG	Stock UG	A	Unité	Eenheid	Unité
CTLI60-050-3	13870	v	-	-	18397	v	50	23,4	M	3
CTLI60-075-3	13824	v	14135	-	-	-	75	21,49	M	3
CTLI60-100-3	13825	v	-	-	17119	v	100	52,73	M	3
CTLI60-150-3	13826	v	-	-	17120	v	150	82,05	M	3
CTLI60-200-3	13827	v	-	-	17121	v	200	111,38	M	3
CTLI60-300-3	13871	v	-	-	17122	v	300	170,03	M	3
CTLI60-400-3	13872	v	-	-	17123	v	400	228,68	M	3
CTLI60-500-3	15141	v	16667	-	-	-	500	287,33	M	3

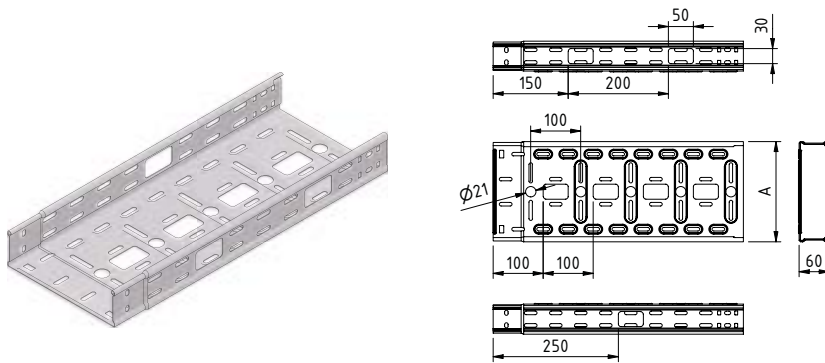
Koppelen met BN06-10.
Gelakte uitvoering op aanvraag verkrijgbaar. Het gevraagde RAL kleur wordt gedefinieerd bij uw bestelling.

A fixer avec BN06-10.
Finition thermolaquée disponible sur demande. Couleur RAL à confirmer sur votre commande.

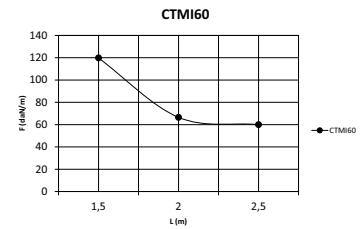
MACHINEKABELBAAN INEENSCHUIFB. CHEM. DE CÂBLES MACHINE

CTMI60

Afmetingen / Dimensions



Belastingsdiagram / Diagramme de charge






Waarden uit belastings testen volgens de IEC 61537 norm, testtype III.
Koppeling op 1/5xL van de eerste en de laatste steun,
end-span = 0.8xL, 5xBN06-10-EG

F = de maximaal toegestane belasting per meter in daN/m
L = de ondersteuningafstand in m

Valeurs obtenues selon la norme IEC 61537, essai de type III.
Jonctions sur 1/5xL du premier et dernier support,
travée d'extrémité = 0.8xL, 5xBN06-10-EG

F = charge maximale par mètre en daN/m
L = la distance entre les supports en m

Art NEW	PG	Stock PG			Eenheid Unité	
CTMI60-050-10-3	20028	v	50	23,4	M	3
CTMI60-100-10-3	20029	v	100	52,73	M	3
CTMI60-150-10-3	20030	v	150	82,05	M	3
CTMI60-200-10-3	20031	v	200	111,38	M	3
CTMI60-300-10-3	20032	v	300	170,03	M	3

Koppelen met BN06-10.

Installatiegoot met grote zij- en bodemperforatie voor kabeluitvoer.
Gelakte uitvoering op aanvraag verkrijgbaar. Het gevraagde RAL kleur
wordt gedefinieerd bij uw bestelling.

A fixer avec BN06-10.

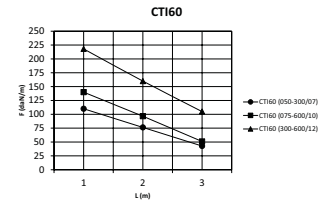
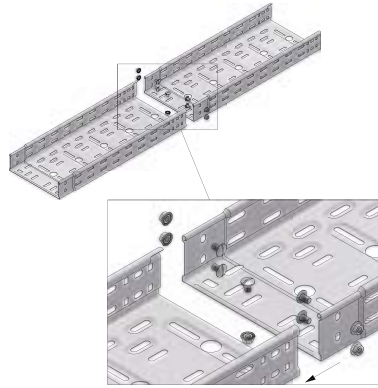
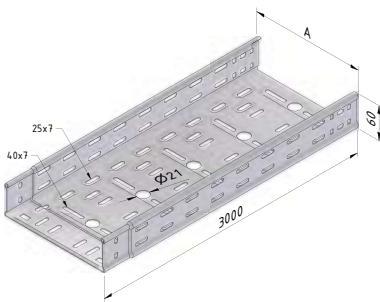
Chemin de câbles avec grandes perforations latérales et au fond pour
la sortie des câbles.
Finition thermolaquée disponible sur demande. Couleur RAL à
confirmer sur votre commande.

KABELBAAN INEENSCHUIFBAAR CHEMIN DE CÂBLES EMBOÎTABLE

CTI60

Montagevoorbeeld / Exemple de montage

Belastingsdiagramm / Diagramme de charge



Waarden uit belastingtesten volgens de IEC 61537 norm, testtype III.
Koppeling op 1/5xL van de eerste en de laatste steun, end-span = 0.8xL, 5xBN06-10-EG

F = de maximaal toegestane belasting per meter in daN/m
L = de ondersteuningsafstand in m

Valeurs obtenues selon la norme IEC 61537, essai de type III.
Jonction sur 1/5xL du premier et dernier support, travée d'extrémité = 0.8xL, 5xBN06-10-EG

F = charge maximale par mètre en daN/m
L = la distance entre les supports en m

Art	PG	Stock PG	DG	Stock DG	UG	Stock UG	A		Eenheid Unité	
CTI60-050-07-3	10926	v	10932	-	-	-	50	23,4	M	3
CTI60-075-07-3	10909	v	10943	-	-	-	75	38,07	M	3
CTI60-075-10-3	10137	-	10459	-	-	-	75	38,07	M	3
CTI60-100-07-3	10910	v	10944	v	-	-	100	52,73	M	3
CTI60-100-10-3	10138	v	10460	-	-	-	100	52,73	M	3
CTI60-150-07-3	11513	v	11514	-	-	-	150	82,05	M	3
CTI60-150-10-3	10139	v	10461	-	-	-	150	82,05	M	3
CTI60-200-07-3	10911	v	10945	v	-	-	200	111,38	M	3
CTI60-200-10-3	10140	v	10462	-	-	-	200	111,38	M	3
CTI60-300-07-3	10912	v	10946	v	-	-	300	170,03	M	3
CTI60-300-10-3	10141	v	10463	-	-	-	300	170,03	M	3
CTI60-300-12-3	14513	v	14905	-	-	-	300	170,03	M	3
CTI60-400-10-3	10131	v	10453	-	-	-	400	228,68	M	3
CTI60-400-12-3	14903	v	14906	-	-	-	400	228,68	M	3
CTI60-500-10-3	13331	v	13460	-	19399	v	500	287,33	M	3
CTI60-500-12-3	14904	v	14907	-	-	-	500	287,33	M	3
CTI60-600-10-3	13268	v	13474	-	19400	v	600	345,98	M	3
CTI60-600-12-3	14623	v	14908	-	-	-	600	345,98	M	3

Koppelen met BN06-10.

Gelakte uitvoering op aanvraag verkrijgbaar. Het gevraagde RAL kleur wordt gedefinieerd bij uw bestelling.

A fixer avec BN06-10.

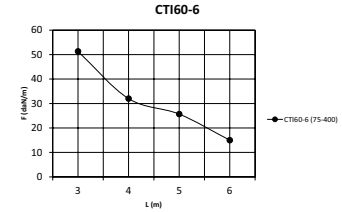
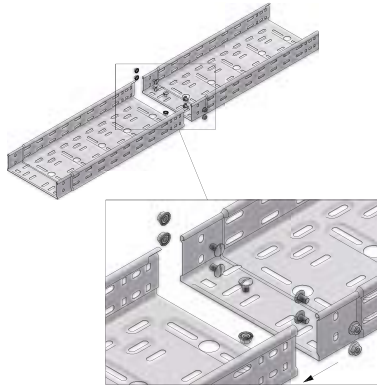
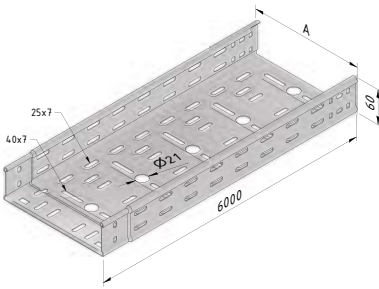
Finition thermolaquée disponible sur demande. Couleur RAL à confirmer sur votre commande.

KABELBAAN INEENSCHUIFBAAR
CHEMIN DE CÂBLES EMBOÎTABLE

CTI60-6

Montagevoorbeeld / Exemple de montage

Belastingsdiagramm / Diagramme de charge



Waarden uit belastingtesten volgens de IEC 61537 norm, testtype II.
Geen koppeling in 1ste en laatste overspanning, end-span = 0.8xL, 5x8x60-10-EG
F = de maximaal toegestane belasting per meter in daN/m
L = de ondersteuningsafstand in m
Valeurs obtenues selon la norme IEC 61537, essai de type II.
Pas de jonction dans les travées d'extrémité, travée d'extrémité = 0.8xL, 5x8x60-10-EG
F = charge maximale par mètre en daN/m
L = la distance entre les supports en m

Art	PG	Stock PG	DG	Stock DG	A		Eenheid Unité	
CTI60-075-10-6	11525	v	11531	-	75		M	6
CTI60-100-10-6	11526	v	11532	-	100		M	6
CTI60-150-10-6	11527	v	11533	-	150		M	6
CTI60-200-10-6	11528	v	11534	-	200		M	6
CTI60-300-10-6	11529	v	11535	-	300		M	6
CTI60-400-10-6	11530	v	11536	-	400		M	6

Koppelen met BN06-10.
Gelakte uitvoering op aanvraag verkrijgbaar. Het gevraagde RAL kleur wordt gedefinieerd bij uw bestelling.

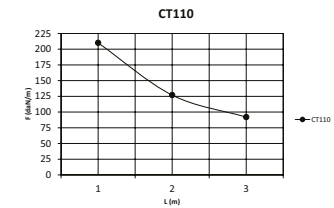
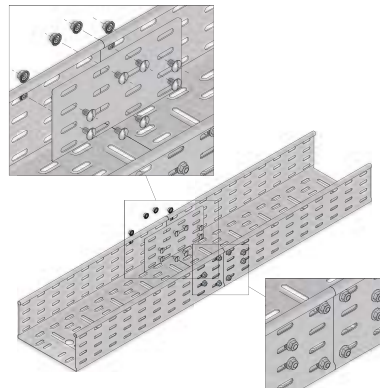
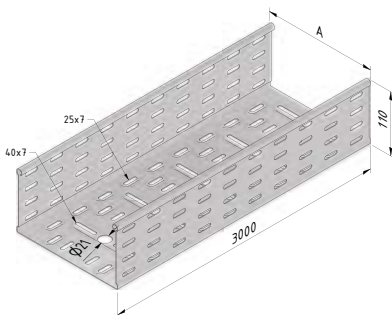
A fixer avec BN06-10.
Finition thermolaquée disponible sur demande. Couleur RAL à confirmer sur votre commande.

KABELBAAN GEPERFOREERD
CHEMIN DE CÂBLES PERFORÉ

CT110

Montagevoorbeeld / Exemple de montage

Belastingsdiagramm / Diagramme de charge



Waarden uit belastingtesten volgens de IEC 61537 norm, testtype III.
Koppeling op 1/5xL van de eerste en de laatste steun, end-span = 0.8xL, CT110-J-PG
F = de maximaal toegestane belasting per meter in daN/m
L = de ondersteuningsafstand in m
Valeurs obtenues selon la norme IEC 61537, essai de type III.
Jonction sur 1/5xL du premier et dernier support, travée d'extrémité = 0.8xL, CT110-J-PG
F = charge maximale par mètre en daN/m
L = la distance entre les supports en m

Art	PG	Stock PG	DG	Stock DG	A		Eenheid Unité	
CT110-150-10-3	11565	v	11577	-	150		M	3
CT110-200-12-3	11566	v	11578	-	200		M	3
CT110-300-12-3	11567	v	11579	-	300		M	3
CT110-400-12-3	11568	v	11580	-	400		M	3
CT110-500-12-3	11569	v	11581	-	500		M	3

Koppelen met CT110-J + BN06-10
Gelakte uitvoering op aanvraag verkrijgbaar. Het gevraagde RAL kleur wordt gedefinieerd bij uw bestelling.

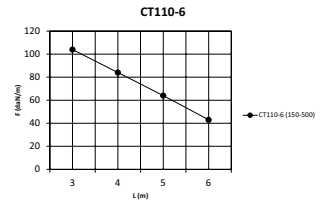
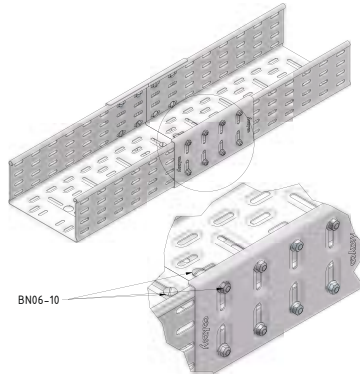
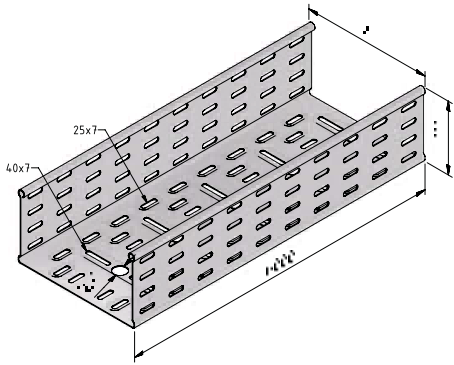
A fixer avec CT110-J + BN06-10
Finition thermolaquée disponible sur demande. Couleur RAL à confirmer sur votre commande.

KABELBAAN GEPERFOREERD
CHEMIN DE CÂBLES PERFORÉ

CT110-6

Montagevoorbeeld / Exemple de montage

Belastingsdiagramm / Diagramme de charge



Waarden uit belastingtesten volgens de IEC 61537 norm, testtype III.
Koppeling op 1/5xL van de eerste en de laatste steun, end-span = 0.8xL, CT110-JLS-SET
F = de maximaal toegestane belasting per meter in daN/m
L = de ondersteuningsafstand in m
Valeurs obtenues selon la norme IEC 61537, essai de type III.
Jonction sur 1/5xL du premier et dernier support, travée d'extrémité = 0.8xL, CT110-JLS-SET
F = charge maximale par mètre en daN/m
L = la distance entre les supports en m

Art	PG	Stock PG	DG	Stock DG	A		Eenheid Unité	
CT110-150-10-6	12953	v	13032	-	150	152,7	M	6
CT110-200-12-6	12344	v	12655	-	200	207,3	M	6
CT110-300-12-6	12345	v	12656	-	300	315,68	M	6
CT110-400-12-6	12653	v	12657	-	400	424,33	M	6
CT110-500-12-6	12654	v	12658	-	500	532,98	M	6

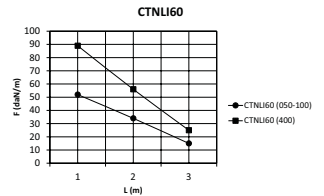
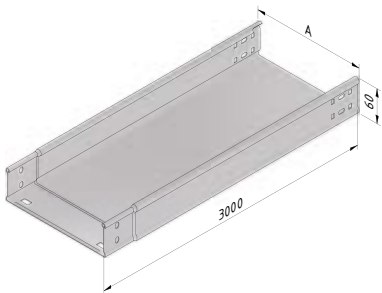
Koppelen met CT110-JLS-SET + BN06-10
Gelakte uitvoering op aanvraag verkrijgbaar. Het gevraagde RAL kleur wordt gedefinieerd bij uw bestelling.

A fixer avec CT110-JLS-SET + BN06-10
Finition thermolaquée disponible sur demande. Couleur RAL à confirmer sur votre commande.

KABELGOOT INEENSCHUIFBAAR
GOULOTTE EMBOÛTABLE

CTNLI60

Belastingsdiagramm / Diagramme de charge



Waarden uit belastingtesten volgens de IEC 61537 norm, testtype III.
Koppeling op 1/5xL van de eerste en de laatste steun, end-span = 0.8xL, 4xBN06-10-EG
F = de maximaal toegestane belasting per meter in daN/m
L = de ondersteuningsafstand in m
Valeurs obtenues selon la norme IEC 61537, essai de type III.
Jonction sur 1/5xL du premier et dernier support, travée d'extrémité = 0.8xL, 5xBN06-10-EG
F = charge maximale par mètre en daN/m
L = la distance entre les supports en m

Art	PG	Stock PG	DG	Stock DG	A		Eenheid Unité	
CTNLI60-050-3	14483	v	14898	-	50	23,4	M	3
CTNLI60-075-3	12823	v	14900	-	75	38,07	M	3
CTNLI60-100-3	13320	v	13449	-	100	52,73	M	3
CTNLI60-400-3	13324	v	13453	-	400	228,68	M	3

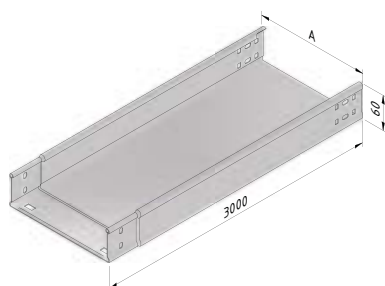
Koppelen met BN06-10.
Gelakte uitvoering op aanvraag verkrijgbaar. Het gevraagde RAL kleur wordt gedefinieerd bij uw bestelling.

A fixer avec BN06-10.
Finition thermolaquée disponible sur demande. Couleur RAL à confirmer sur votre commande.

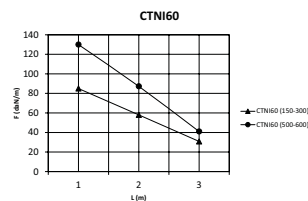
KABELGOOT INEENSCHUIFBAAR

GOULOTTE EMBOÛTABLE

CTNI60



Belastingsdiagram / Diagramme de charge



Waarden uit belastingtesten volgens de IEC 61537 norm, testtype III.

Koppeling op 1/5xl van de eerste en de laatste steun, end-span = 0.8xl, 4xBN06-10-EG

F = de maximaal toegestane belasting per meter in daN/m



L = de ondersteuningsafstand in m

Valeurs obtenues selon la norme IEC 61537, essai de type III.

Jonction sur 1/5xl du premier et dernier support, travée d'extrémité = 0.8xl, 4xBN06-10-EG

F = charge maximale par mètre en daN/m

L = la distance entre les supports en m

Art	PG	Stock PG	DG	Stock DG	A		Eenheid Unité	
CTNI60-150-07-3	16899	v	16900	-	150	82,05	M	3
CTNI60-200-07-3	16902	v	16903	-	200	111,38	M	3
CTNI60-300-07-3	16905	v	16906	-	300	170,03	M	3
CTNI60-500-10-3	13325	v	13454	-	500	287,33	M	3
CTNI60-600-10-3	13326	v	13455	-	600	345,98	M	3

Koppelen met BN06-10.

Gelakte uitvoering op aanvraag verkrijgbaar. Het gevraagde RAL kleur wordt gedefinieerd bij uw bestelling.

A fixer avec BN06-10.

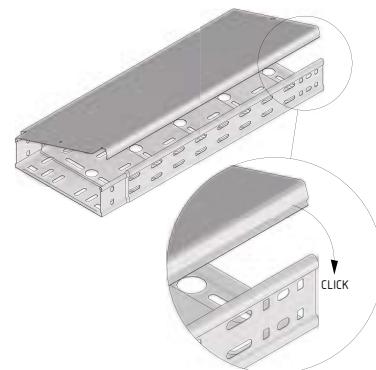
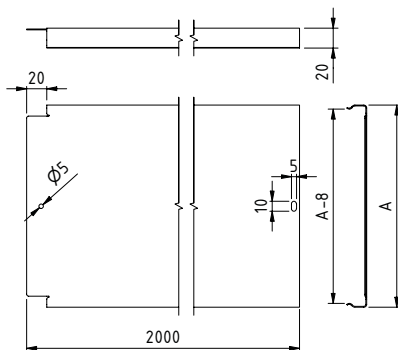
Finition thermolaquée disponible sur demande. Couleur RAL à confirmer sur votre commande.

KABELBAAN DEKSEL KLIPSBAAR CHEMIN DE CÂBLES COUVERCLE

CT-C

Afmetingen / Dimensions

Montagevoorbeeld / Exemple de montage



Art	CLF	CT	MT	PG	Stock PG	DG	Stock DG	UG	Stock UG	A	Eenheid Unité	☒
CT-C-050-2				10090	v	10414	-	17348	v	50	M	2
CT-C-075-2				10091	v	10415	-	-	-	75	M	2
CT-C-100-2				10092	v	10416	-	17133	v	100	M	2
CT-C-150-2				10093	v	10417	-	17134	v	150	M	2
CT-C-200-2				10094	v	10418	-	17135	v	200	M	2
CT-C-300-2				10095	v	10419	-	17136	v	300	M	2
CT-C-400-2				10096	v	10420	-	19004	v	400	M	2
CT-C-500-2				10097	v	10421	-	19005	v	500	M	2
CT-C-600-2				10098	v	10422	-	19006	v	600	M	2

Te gebruiken met CT, CTLI, CTI, MT, MTL, CLF(I).
Gelakte uitvoering op aanvraag verkrijgbaar. Het gevraagde RAL kleur wordt gedefinieerd bij uw bestelling.

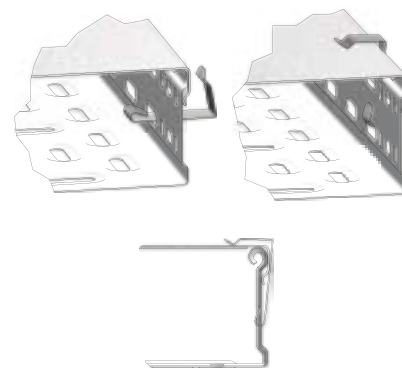
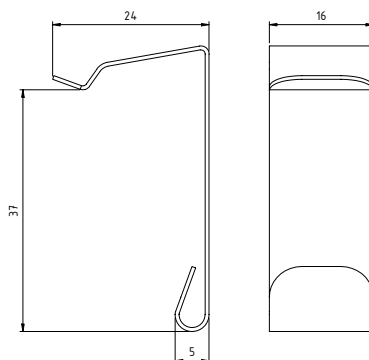
À utiliser avec CT, CTLI, CTI, MT, MTL, CLF(I).
Finition thermolaquée disponible sur demande. Couleur RAL à confirmer sur votre commande.

KABELBAAN DEKSELKLEM CLAMME DE COUVERCLE

CT60-CCL

Afmetingen / Dimensions

Montagevoorbeeld / Exemple de montage



Art	SS301	Stock SS301	Eenheid Unité	☒
CT60-CCL	20687	v	ST	50

Voor kabelbanen met hoogte > 35mm.
Extra borging van het deksel tegen invloed van wind bij buitentoepassing.

Pour chemins de câbles avec une hauteur > 35 mm.
Protection supplémentaire du couvercle contre l'influence du vent en cas d'utilisation à l'extérieur.

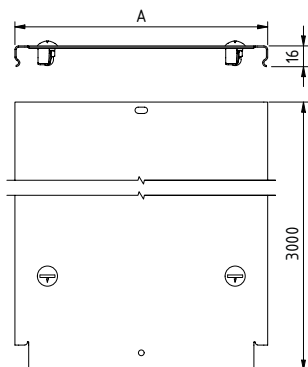
DEKSEL VOOR MACHINEKABELBAAN

COUVERCLE CTM

CTM-C

Afmetingen / Dimensions

Montagevoorbeeld / Exemple de montage



Art NEW	PG	Stock PG	A ↔	Eenheid Unité	
CTM-C-050-3	20060	v	50	M	3
CTM-C-100-3	20061	v	100	M	3
CTM-C-150-3	20062	v	150	M	3
CTM-C-200-3	20063	v	200	M	3
CTM-C-300-3	20064	v	300	M	3

Inclusief zwenkklemmen ter fixatie.
Te gebruiken met CTMI60.

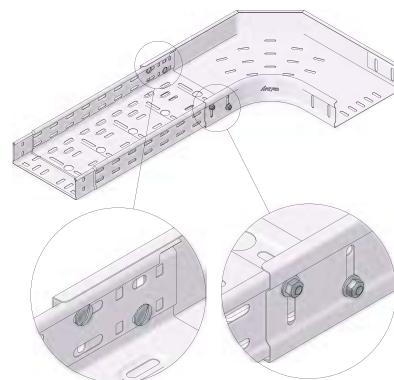
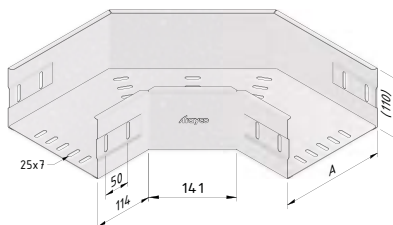
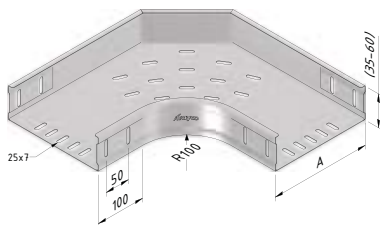
Y compris les verrous tournants pour la fixation.
À utiliser avec CTMI60.

KABELBAAN BOCHT

CHEMIN DE CÂBLES COUDE

CT-B90

Montagevoorbeeld / Exemple de montage



Art	PG	Stock PG	DG	Stock DG	UG	Stock UG	A	Eenheid Unité	☒
CT35-B90-050	10064	-	10388	-	-	-	50	ST	1
CT35-B90-075	10065	-	10389	-	-	-	75	ST	1
CT35-B90-100	10066	-	10390	-	-	-	100	ST	1
CT35-B90-150	10067	-	10391	-	-	-	150	ST	1
CT35-B90-200	10068	-	10392	-	-	-	200	ST	1
CT35-B90-300	10069	-	10393	-	-	-	300	ST	1
CT35-B90-400	16393	-	16394	-	-	-	400	ST	1
CT60-B90-050	10070	v	-	-	19796	-	50	ST	1
CT60-B90-075	10071	v	-	-	19797	-	75	ST	1
CT60-B90-100	10072	v	-	-	19623	-	100	ST	1
CT60-B90-150	10073	v	-	-	19798	-	150	ST	1
CT60-B90-200	10074	v	-	-	19799	-	200	ST	1
CT60-B90-300	10075	v	-	-	19800	-	300	ST	1
CT60-B90-400	10076	v	-	-	19801	-	400	ST	1
CT60-B90-500	10077	v	-	-	19802	-	500	ST	1
CT60-B90-600	10078	v	-	-	19803	-	600	ST	1
CT110-B90-150	11925	-	12035	-	-	-	150	ST	1
CT110-B90-200	11926	-	12036	-	-	-	200	ST	1
CT110-B90-300	11927	-	12037	-	-	-	300	ST	1
CT110-B90-400	11928	-	12038	-	-	-	400	ST	1
CT110-B90-500	11929	-	12039	-	-	-	500	ST	1

Koppelen met BN06-10.

Gelakte uitvoering op aanvraag verkrijgbaar. Het gevraagde RAL kleur wordt gedefinieerd bij uw bestelling.

A fixer avec BN06-10.

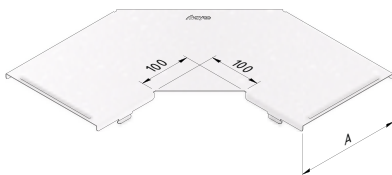
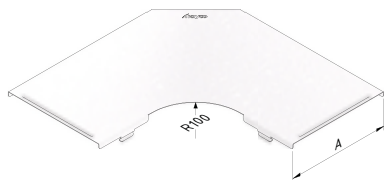
Finition thermolaquée disponible sur demande. Couleur RAL à confirmer sur votre commande.

KABELBAAN DEKSEL BOCHT

COUVERCLE COUDE

CT-CB90

Montagevoorbeeld / Exemple de montage



Art				PG	Stock PG	DG	Stock DG	UG	Stock UG	A	Eenheid Unité	
CT-CB90-050				10927	v	-	-	19858	-	50	ST	1
CT-CB90-075				10099	v	-	-	19859	-	75	ST	1
CT-CB90-100				10100	v	-	-	19626	-	100	ST	1
CT-CB90-150				10101	v	-	-	19860	-	150	ST	1
CT-CB90-200				10102	v	-	-	19627	-	200	ST	1
CT-CB90-300				10103	v	-	-	19861	-	300	ST	1
CT-CB90-400				12149	v	-	-	19862	-	400	ST	1
CT-CB90-500				12150	v	-	-	19863	-	500	ST	1
CT-CB90-600				12151	v	-	-	19864	-	600	ST	1
CT110-CB90-150				14715	-	13627	-	-	-	150	ST	1
CT110-CB90-200				14345	-	14824	-	-	-	200	ST	1
CT110-CB90-300				13170	-	13631	-	-	-	300	ST	1
CT110-CB90-400				14716	-	15072	-	-	-	400	ST	1
CT110-CB90-500				14717	-	15388	-	-	-	500	ST	1

CT-CB90 -> CT35-B90 + CT60-B90

Gelakte uitvoering op aanvraag verkrijgbaar. Het gevraagde RAL kleur wordt gedefinieerd bij uw bestelling.

CT-CB90 -> CT35-B90 + CT60-B90

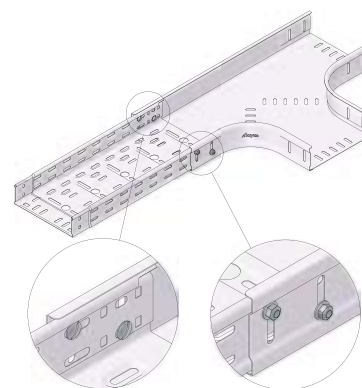
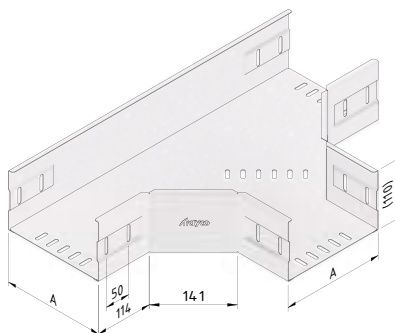
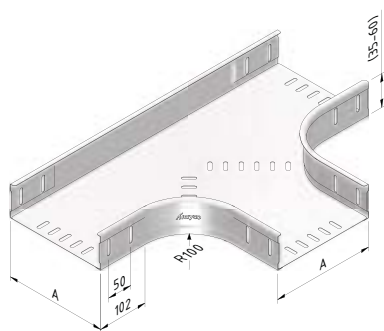
Finition thermolaquée disponible sur demande. Couleur RAL à confirmer sur votre commande.




KABELBAAN T-STUK

CHEMIN DE CÂBLES PIÈCE EN T

CT-T

Montagevoorbeeld / Exemple de montage



Art	 	PG	Stock PG	DG	Stock DG	UG	Stock UG	A	Eenheid Unité	
CT35-T-050		10171	-	10487	-	-	-	50	ST	1
CT35-T-075		10172	-	10488	-	-	-	75	ST	1
CT35-T-100		10173	-	10489	-	-	-	100	ST	1
CT35-T-150		10174	-	10490	-	-	-	150	ST	1
CT35-T-200		10175	-	10491	-	-	-	200	ST	1
CT35-T-300		10176	-	10492	-	-	-	300	ST	1
CT35-T-400		16322	-	16323	-	-	-	400	ST	1
CT60-T-050		10928	v	-	-	19841	-	50	ST	1
CT60-T-075		10177	v	-	-	19842	-	75	ST	1
CT60-T-100		10178	v	-	-	19843	-	100	ST	1
CT60-T-150		10179	v	-	-	19844	-	150	ST	1
CT60-T-200		10180	v	-	-	19845	-	200	ST	1
CT60-T-300		10181	v	-	-	19846	-	300	ST	1
CT60-T-400		10182	v	-	-	19847	-	400	ST	1
CT60-T-500		10183	v	-	-	19848	-	500	ST	1
CT60-T-600		10184	v	-	-	19849	-	600	ST	1
CT110-T-150		12008	-	12064	-	-	-	150	ST	1
CT110-T-200		12009	-	12065	-	-	-	200	ST	1
CT110-T-300		12010	-	12066	-	-	-	300	ST	1
CT110-T-400		12011	-	12067	-	-	-	400	ST	1
CT110-T-500		12012	-	12068	-	-	-	500	ST	1

Koppelen met BN06-10.

Gelakte uitvoering op aanvraag verkrijgbaar. Het gevraagde RAL kleur wordt gedefinieerd bij uw bestelling.

A fixer avec BN06-10.

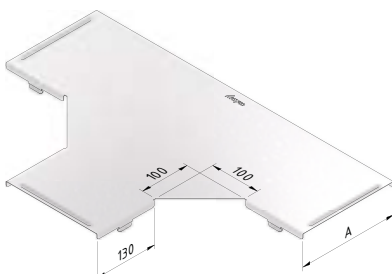
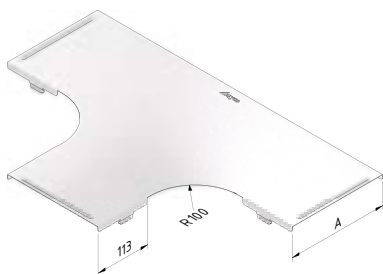
Finition thermolaquée disponible sur demande. Couleur RAL à confirmer sur votre commande.


KABELBAAN DEKSEL T-STUK

COUVERCLE PIÈCE EN T

CT-CT

Montagevoorbeeld / Exemple de montage



Art	CT	MT	PG	Stock PG	DG	Stock DG	UG	Stock UG	A	Eenheid Unité	
CT-CT-050			10929	v	-	-	19883	-	50	ST	1
CT-CT-075			10111	v	-	-	19884	-	75	ST	1
CT-CT-100			10112	v	-	-	19885	-	100	ST	1
CT-CT-150			10113	v	-	-	19886	-	150	ST	1
CT-CT-200			10114	v	-	-	19887	-	200	ST	1
CT-CT-300			10115	v	-	-	19888	-	300	ST	1
CT-CT-400			12152	-	-	-	19889	-	400	ST	1
CT-CT-500			12153	-	-	-	19890	-	500	ST	1
CT-CT-600			12154	-	-	-	19891	-	600	ST	1
CT110-CT-150			16222	-	16224	-	-	-	150	ST	1
CT110-CT-200			16223	-	16225	-	-	-	200	ST	1
CT110-CT-300			13169	-	13630	-	-	-	300	ST	1
CT110-CT-400			15340	-	15295	-	-	-	400	ST	1
CT110-CT-500			13653	-	15389	-	-	-	500	ST	1

CT-CT -> CT35-T + CT60-T

Gelakte uitvoering op aanvraag verkrijgbaar. Het gevraagde RAL kleur wordt gedefinieerd bij uw bestelling.

CT-CT -> CT35-T + CT60-T

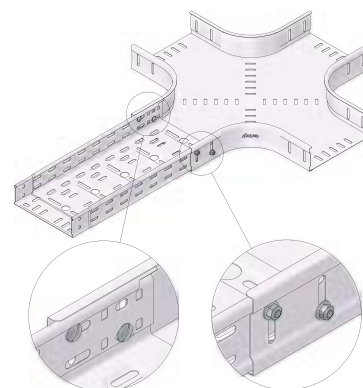
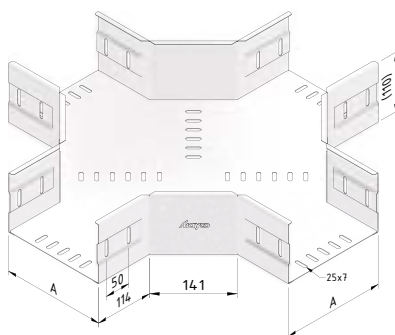
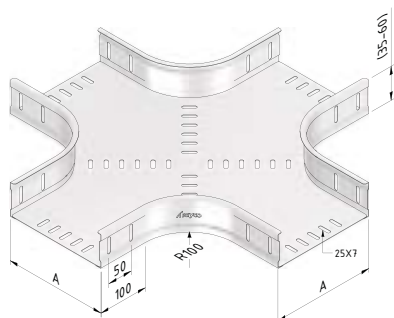
Finition thermolaquée disponible sur demande. Couleur RAL à confirmer sur votre commande.

KABELBAAN X-STUK

CHEMIN DE CÂBLES PIÈCE EN X

CT-X

Montagevoorbeeld / Exemple de montage



Art		CT	MT	PG	Stock PG	DG	Stock DG	UG	Stock UG	A	Eenheid Unité	
CT35-X-050				12108	-	12158	-	-	-	50	ST	1
CT35-X-075				12109	-	12159	-	-	-	75	ST	1
CT35-X-100				12110	-	12160	-	-	-	100	ST	1
CT35-X-150				12111	-	12161	-	-	-	150	ST	1
CT35-X-200				12112	-	12162	-	-	-	200	ST	1
CT35-X-300				12113	-	12163	-	-	-	300	ST	1
CT35-X-400				16328	-	16329	-	-	-	400	ST	1
CT60-X-050				10187	v	-	-	19850	-	50	ST	1
CT60-X-075				10188	v	-	-	19851	-	75	ST	1
CT60-X-100				10189	v	-	-	19629	-	100	ST	1
CT60-X-150				10190	v	-	-	19852	-	150	ST	1
CT60-X-200				10191	v	-	-	19853	-	200	ST	1
CT60-X-300				10192	v	-	-	19854	-	300	ST	1
CT60-X-400				10193	v	-	-	19855	-	400	ST	1
CT60-X-500				12114	-	-	-	19856	-	500	ST	1
CT60-X-600				12115	-	-	-	19857	-	600	ST	1
CT110-X-150				12027	-	12070	-	-	-	150	ST	1
CT110-X-200				12028	-	12071	-	-	-	200	ST	1
CT110-X-300				12029	-	12072	-	-	-	300	ST	1
CT110-X-400				12030	-	12073	-	-	-	400	ST	1
CT110-X-500				12031	-	12074	-	-	-	500	ST	1

Koppelen met BN06-10.

Gelakte uitvoering op aanvraag verkrijgbaar. Het gevraagde RAL kleur wordt gedefinieerd bij uw bestelling.

A fixer avec BN06-10.

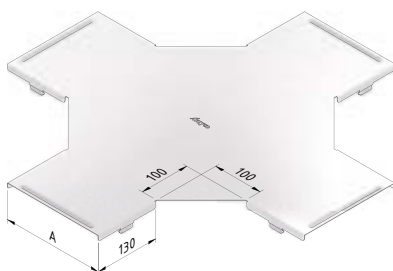
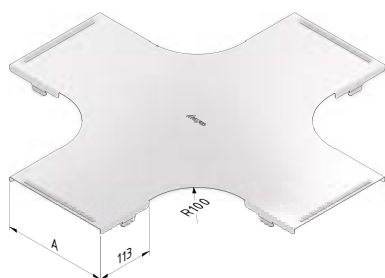
Finition thermolaquée disponible sur demande. Couleur RAL à confirmer sur votre commande.

KABELBAAN DEKSEL X-STUK

COUVERCLE PIÈCE EN X

CT-CX

Montagevoorbeeld / Exemple de montage



Art	CT	MT	PG	Stock PG	DG	Stock DG	UG	Stock UG	A		
CT-CX-050			15745	v	-	-	19892	-	50	ST	1
CT-CX-075			15746	v	-	-	19893	-	75	ST	1
CT-CX-100			15747	v	-	-	19894	-	100	ST	1
CT-CX-150			15748	v	-	-	19895	-	150	ST	1
CT-CX-200			15749	v	-	-	19896	-	200	ST	1
CT-CX-300			15750	v	-	-	19897	-	300	ST	1
CT-CX-400			15752	v	-	-	19898	-	400	ST	1
CT-CX-500			15753	-	-	-	19899	-	500	ST	1
CT-CX-600			15754	-	-	-	19900	-	600	ST	1
CT110-CX-150			16372	-	16377	-	-	-	150	ST	1
CT110-CX-200			16373	-	16378	-	-	-	200	ST	1
CT110-CX-300			16374	-	16379	-	-	-	300	ST	1
CT110-CX-400			16375	-	16380	-	-	-	400	ST	1
CT110-CX-500			16376	-	16381	-	-	-	500	ST	1

CT-CX -> CT35-X + CT60-X

Gelakte uitvoering op aanvraag verkrijgbaar. Het gevraagde RAL kleur wordt gedefinieerd bij uw bestelling.

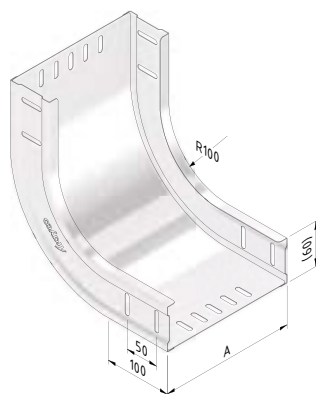
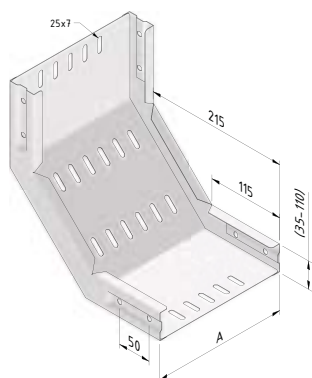
CT-CX -> CT35-X + CT60-X

Finition thermolaquée disponible sur demande. Couleur RAL à confirmer sur votre commande.

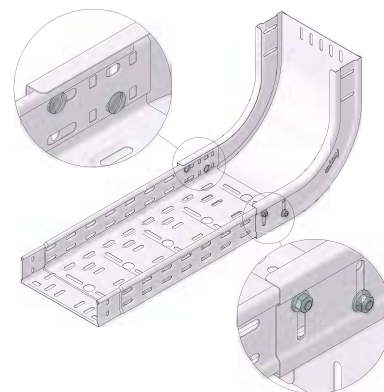
KABELBAAN STIJGBOCHT

COUDE INTÉRIEUR

CT-RB



Montagevoorbeeld / Exemple de montage



Art		PG	Stock PG	DG	Stock DG	UG	Stock UG	A	Eenheid Unité	
CT35-RB90-050		12116	-	12166	-	-	-	50	ST	1
CT35-RB90-075		12117	-	12167	-	-	-	75	ST	1
CT35-RB90-100		12118	-	12168	-	-	-	100	ST	1
CT35-RB90-150		12119	-	12169	-	-	-	150	ST	1
CT35-RB90-200		12120	-	12170	-	-	-	200	ST	1
CT35-RB90-300		12121	-	12171	-	-	-	300	ST	1
CT35-RB90-400		16331	-	16332	-	-	-	400	ST	1
CT60-RB90-050		10161	v	-	-	19832	-	50	ST	1
CT60-RB90-075		10162	v	-	-	19833	-	75	ST	1
CT60-RB90-100		10163	v	-	-	19834	-	100	ST	1
CT60-RB90-150		10164	v	-	-	19835	-	150	ST	1
CT60-RB90-200		10165	v	-	-	19836	-	200	ST	1
CT60-RB90-300		10166	v	-	-	19837	-	300	ST	1
CT60-RB90-400		10167	v	-	-	19838	-	400	ST	1
CT60-RB90-500		12122	-	-	-	19839	-	500	ST	1
CT60-RB90-600		12123	-	-	-	19840	-	600	ST	1
CT110-RB90-150		11991	-	12056	-	-	-	150	ST	1
CT110-RB90-200		11992	-	12057	-	-	-	200	ST	1
CT110-RB90-300		11993	-	12058	-	-	-	300	ST	1
CT110-RB90-400		11994	-	12059	-	-	-	400	ST	1
CT110-RB90-500		11995	-	12060	-	-	-	500	ST	1

Koppelen met BN06-10.

Gelakte uitvoering op aanvraag verkrijgbaar. Het gevraagde RAL kleur wordt gedefinieerd bij uw bestelling.

A fixer avec BN06-10.

Finition thermolaquée disponible sur demande. Couleur RAL à confirmer sur votre commande.

KABELBAAN DEKSEL STIJGBOCHT

COUVERCLE COUDE INTÉRIEUR

CT-CRB



Art	CT	MT	PG	Stock PG	DG	Stock DG	UG	Stock UG	A	Eenheid Unité	
CT35-CRB90-050			16399	-	16406	-	-	-	50	ST	1
CT35-CRB90-075			16400	-	16407	-	-	-	75	ST	1
CT35-CRB90-100			16401	-	16408	-	-	-	100	ST	1
CT35-CRB90-150			16402	-	16409	-	-	-	150	ST	1
CT35-CRB90-200			16403	-	16410	-	-	-	200	ST	1
CT35-CRB90-300			16404	-	16411	-	-	-	300	ST	1
CT35-CRB90-400			16405	-	16412	-	-	-	400	ST	1
CT35-CRB90-500			16796	-	16797	-	-	-	500	ST	1
CT35-CRB90-600			16799	-	16800	-	-	-	600	ST	1
CT-CRB90-050			10105	v	-	-	19874	-	50	ST	1
CT-CRB90-075			10106	v	-	-	19875	-	75	ST	1
CT-CRB90-100			10107	v	-	-	19876	-	100	ST	1
CT-CRB90-150			10108	v	-	-	19877	-	150	ST	1
CT-CRB90-200			10109	v	-	-	19878	-	200	ST	1
CT-CRB90-300			10110	v	-	-	19879	-	300	ST	1
CT-CRB90-400			12155	-	-	-	19880	-	400	ST	1
CT-CRB90-500			12156	-	-	-	19881	-	500	ST	1
CT-CRB90-600			12157	-	-	-	19882	-	600	ST	1
CT110-CRB90-150			16253	-	16254	-	-	-	150	ST	1
CT110-CRB90-200			14826	-	14827	-	-	-	200	ST	1
CT110-CRB90-300			13628	-	13632	-	-	-	300	ST	1
CT110-CRB90-400			15073	-	15074	-	-	-	400	ST	1
CT110-CRB90-500			15064	-	16255	-	-	-	500	ST	1

CT-CRB -> CT60-RB90

Gelakte uitvoering op aanvraag verkrijgbaar. Het gevraagde RAL kleur wordt gedefinieerd bij uw bestelling.

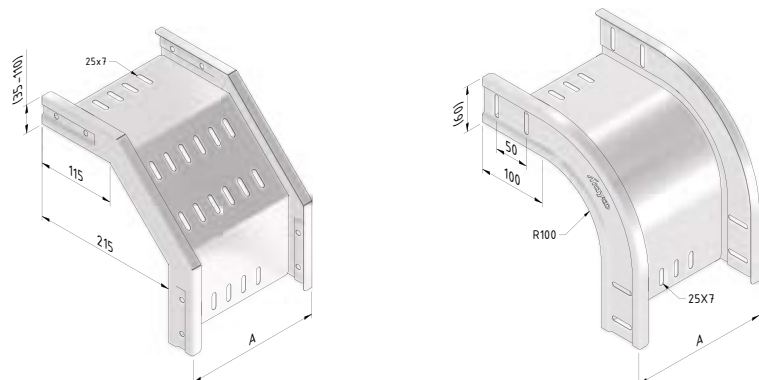
CT-CRB -> CT60-RB90

Finition thermolaquée disponible sur demande. Couleur RAL à confirmer sur votre commande.

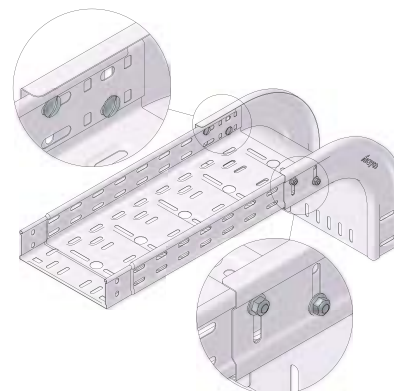
KABELBAAN VALBOCHT




COUDE EXTÉRIEUR

CT-FB



Montagevoorbeeld / Exemple de montage



Art	 	PG	Stock PG	DG	Stock DG	UG	Stock UG	A	Eenheid Unité	
CT35-FB90-050		12124	-	12174	-	-	-	50	ST	1
CT35-FB90-075		12125	-	12175	-	-	-	75	ST	1
CT35-FB90-100		12126	-	12176	-	-	-	100	ST	1
CT35-FB90-150		12127	-	12177	-	-	-	150	ST	1
CT35-FB90-200		12128	-	12178	-	-	-	200	ST	1
CT35-FB90-300		12129	-	12179	-	-	-	300	ST	1
CT35-FB90-400		16334	-	16335	-	-	-	400	ST	1
CT60-FB90-050		10121	v	-	-	19823	-	50	ST	1
CT60-FB90-075		10122	v	-	-	19824	-	75	ST	1
CT60-FB90-100		10123	v	-	-	19825	-	100	ST	1
CT60-FB90-150		10124	v	-	-	19826	-	150	ST	1
CT60-FB90-200		10125	v	-	-	19827	-	200	ST	1
CT60-FB90-300		10126	v	-	-	19828	-	300	ST	1
CT60-FB90-400		10127	v	-	-	19829	-	400	ST	1
CT60-FB90-500		11471	-	-	-	19830	-	500	ST	1
CT60-FB90-600		11516	-	-	-	19831	-	600	ST	1
CT110-FB90-150		11968	-	12051	-	-	-	150	ST	1
CT110-FB90-200		11969	-	12052	-	-	-	200	ST	1
CT110-FB90-300		11970	-	12053	-	-	-	300	ST	1
CT110-FB90-400		11971	-	12054	-	-	-	400	ST	1
CT110-FB90-500		11972	-	12055	-	-	-	500	ST	1

Koppelen met BN06-10.

Gelakte uitvoering op aanvraag verkrijgbaar. Het gevraagde RAL kleur wordt gedefinieerd bij uw bestelling.

A fixer avec BN06-10.

Finition thermolaquée disponible sur demande. Couleur RAL à confirmer sur votre commande.

KABELBAAN DEKSEL VALBOCHT

COUVERCLE COUDE EXTÉRIEUR

CT-CFB



Art		PG	Stock PG	DG	Stock DG	UG	Stock UG		Eenheid Unité	
CT35-CFB90-050		16428	-	16435	-	-	-	50	ST	1
CT35-CFB90-075		16429	-	16436	-	-	-	75	ST	1
CT35-CFB90-100		16430	-	16437	-	-	-	100	ST	1
CT35-CFB90-150		16431	-	16438	-	-	-	150	ST	1
CT35-CFB90-200		16432	-	16439	-	-	-	200	ST	1
CT35-CFB90-300		16433	-	16440	-	-	-	300	ST	1
CT35-CFB90-400		16434	-	16441	-	-	-	400	ST	1
CT60-CFB90-050		12545	v	-	-	19814	-	50	ST	1
CT60-CFB90-075		12546	v	-	-	19815	-	75	ST	1
CT60-CFB90-100		12547	v	-	-	19816	-	100	ST	1
CT60-CFB90-150		12548	v	-	-	19817	-	150	ST	1
CT60-CFB90-200		12368	v	-	-	19818	-	200	ST	1
CT60-CFB90-300		12549	v	-	-	19819	-	300	ST	1
CT60-CFB90-400		12550	v	-	-	19820	-	400	ST	1
CT60-CFB90-500		12551	-	-	-	19821	-	500	ST	1
CT60-CFB90-600		12552	-	-	-	19822	-	600	ST	1
CT110-CFB90-150		16278	-	16279	-	-	-	150	ST	1
CT110-CFB90-200		14784	-	14825	-	-	-	200	ST	1
CT110-CFB90-300		13629	-	13633	-	-	-	300	ST	1
CT110-CFB90-400		15205	-	16280	-	-	-	400	ST	1
CT110-CFB90-500		15065	-	16281	-	-	-	500	ST	1

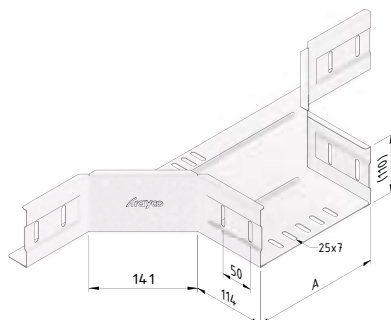
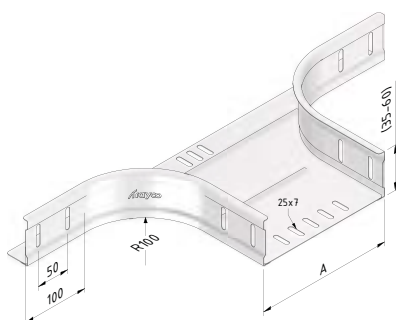
Gelakte uitvoering op aanvraag verkrijgbaar. Het gevraagde RAL kleur wordt gedefinieerd bij uw bestelling.

Finition thermolaquée disponible sur demande. Couleur RAL à confirmer sur votre commande.

KABELBAAN AFTAKSTUK

CHEMIN DE CÂBLES DÉRIVATION

CT-BR_



Art	CT	MT	PG	Stock PG	DG	Stock DG	UG	Stock UG	A	Eenheid Unité	☒
CT35-BR-050			12130	-	12180	-	-	-	50	ST	1
CT35-BR-075			12131	-	12181	-	-	-	75	ST	1
CT35-BR-100			12132	-	12182	-	-	-	100	ST	1
CT35-BR-150			12133	-	12183	-	-	-	150	ST	1
CT35-BR-200			12134	-	12184	-	-	-	200	ST	1
CT35-BR-300			12135	-	12185	-	-	-	300	ST	1
CT35-BR-400			16337	-	16338	-	-	-	400	ST	1
CT60-BR-050			10080	v	-	-	19804	-	50	ST	1
CT60-BR-075			10081	v	-	-	19805	-	75	ST	1
CT60-BR-100			10082	v	-	-	19806	-	100	ST	1
CT60-BR-150			10083	v	-	-	19807	-	150	ST	1
CT60-BR-200			10084	v	-	-	19808	-	200	ST	1
CT60-BR-300			10085	v	-	-	19809	-	300	ST	1
CT60-BR-400			10086	v	-	-	19810	-	400	ST	1
CT60-BR-500			10087	v	-	-	19811	-	500	ST	1
CT60-BR-600			10088	v	-	-	19812	-	600	ST	1
CT110-BR-150			11951	-	12040	-	-	-	150	ST	1
CT110-BR-200			11952	-	12041	-	-	-	200	ST	1
CT110-BR-300			11953	-	12042	-	-	-	300	ST	1
CT110-BR-400			11954	-	12043	-	-	-	400	ST	1
CT110-BR-500			11955	-	12044	-	-	-	500	ST	1

Koppelen met BN06-10.

Gelakte uitvoering op aanvraag verkrijgbaar. Het gevraagde RAL kleur wordt gedefinieerd bij uw bestelling.

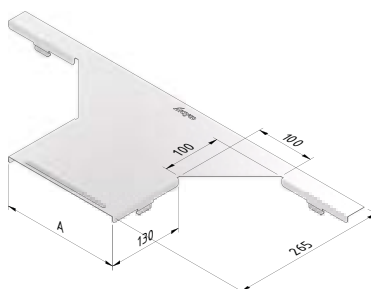
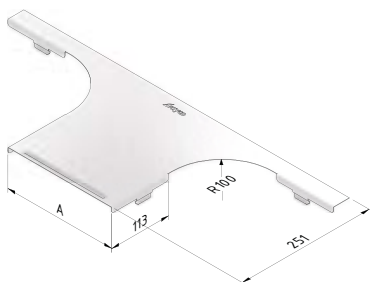
A fixer avec BN06-10.


Finition thermolaquée disponible sur demande. Couleur RAL à confirmer sur votre commande.

KABELBAAN DEKSEL AFTAKSTUK

COUVERCLE DÉRIVATION

CT-CBR



Art	CT	MT	PG	Stock PG	DG	Stock DG	UG	Stock UG	A	Eenheid Unité	
CT-CBR-050			12571	v	-	-	19865	-	50	ST	1
CT-CBR-075			12572	v	-	-	19866	-	75	ST	1
CT-CBR-100			12369	v	-	-	19867	-	100	ST	1
CT-CBR-150			12573	v	-	-	19868	-	150	ST	1
CT-CBR-200			12574	v	-	-	19869	-	200	ST	1
CT-CBR-300			12575	v	-	-	19870	-	300	ST	1
CT-CBR-400			12576	-	-	-	19871	-	400	ST	1
CT-CBR-500			12577	-	-	-	19872	-	500	ST	1
CT-CBR-600			12578	-	-	-	19873	-	600	ST	1
CT110-CBR-150			15008	-	16308	-	-	-	150	ST	1
CT110-CBR-200			15010	-	15288	-	-	-	200	ST	1
CT110-CBR-300			14859	-	16309	-	-	-	300	ST	1
CT110-CBR-400			16306	-	16310	-	-	-	400	ST	1
CT110-CBR-500			16307	-	16311	-	-	-	500	ST	1

CT-CBR -> CT35-BR-__ + CT60-BR-__

Gelakte uitvoering op aanvraag verkrijgbaar. Het gevraagde RAL kleur wordt gedefinieerd bij uw bestelling.

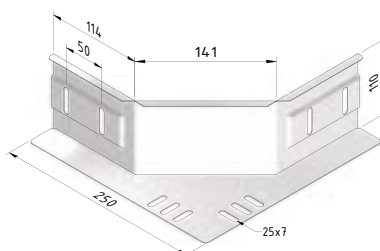
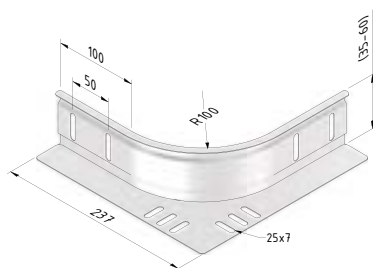
CT-CBR -> CT35-BR-__ + CT60-BR-__

Finition thermolaquée disponible sur demande. Couleur RAL à confirmer sur votre commande.

KABELBAAN UNIVERSEEL AFTAKSTUK

PIÈCE DE DÉRIVATION

CT-BR



Art	PG	Stock PG	DG	Stock DG	UG	Stock UG	Eenheid Unité	☒
CT35-BR	10079	-	10403	-	-	-	ST	1
CT60-BR	10089	v	-	-	19813	-	ST	1
CT110-BR	11956	-	12045	-	-	-	ST	1

Koppelen met BN06-10.

Gelakte uitvoering op aanvraag verkrijgbaar. Het gevraagde RAL kleur wordt gedefinieerd bij uw bestelling.

A fixer avec BN06-10.

Finition thermolaquée disponible sur demande. Couleur RAL à confirmer sur votre commande.

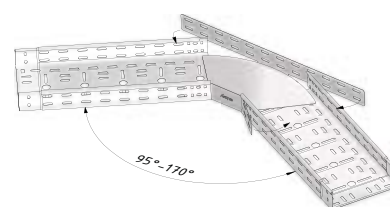
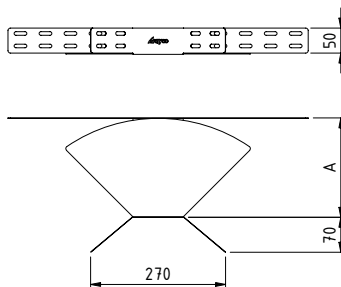
VERSTELBARE BOCHT

COUDE AJUSTABLE

CT-AB

Afmetingen / Dimensions

Montagevoorbeeld / Exemple de montage



Art	PG	Stock PG	DG	Stock DG	A	Eenheid Unité	☒
CT60-AB-100	14721	v	16317	-	100	ST	1
CT60-AB-150	13024	v	13028	-	150	ST	1
CT60-AB-200	12436	v	12439	-	200	ST	1
CT60-AB-300	12437	v	12440	-	300	ST	1
CT60-AB-400	12438	v	12441	-	400	ST	1
CT60-AB-500	12340	v	16319	-	500	ST	1
CT60-AB-600	13963	v	16320	-	600	ST	1

Koppelen met BN06-10.

Gelakte uitvoering op aanvraag verkrijgbaar. Het gevraagde RAL kleur wordt gedefinieerd bij uw bestelling.

A fixer avec BN06-10.

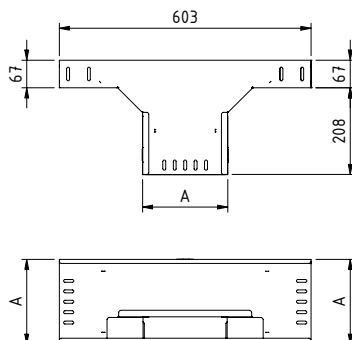
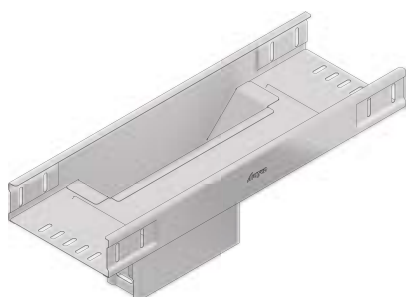
Finition thermolaquée disponible sur demande. Couleur RAL à confirmer sur votre commande.

KABELBAAN VERTIKAAL AFTAKSTUK

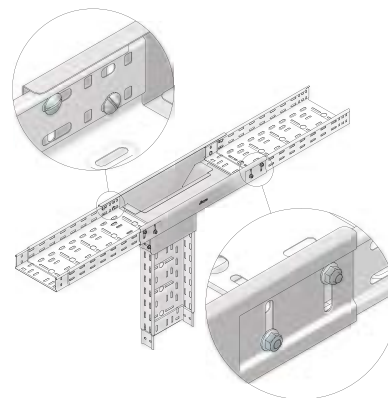
DÉRIVATION VERTICALE

CT-VBRS

Afmetingen / Dimensions



Montagevoorbeeld / Exemple de montage



Art	PG	Stock PG	A	Eenheid Unité	☒
CT60-VBRS-100	14737	-	100	ST	1
CT60-VBRS-200	13126	v	200	ST	1
CT60-VBRS-300	13127	v	300	ST	1
CT60-VBRS-400	13128	-	400	ST	1

Koppelen met BN06-10.

Gelakte uitvoering op aanvraag verkrijgbaar. Het gevraagde RAL kleur wordt gedefinieerd bij uw bestelling.

A fixer avec BN06-10.

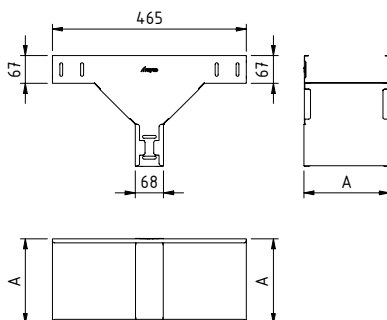
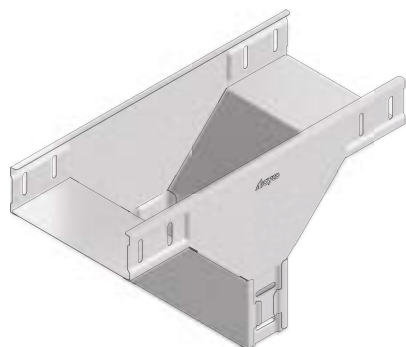
Finition thermolaquée disponible sur demande. Couleur RAL à confirmer sur votre commande.

KABELBAAN AFTAKSTUK VERTIKAAL

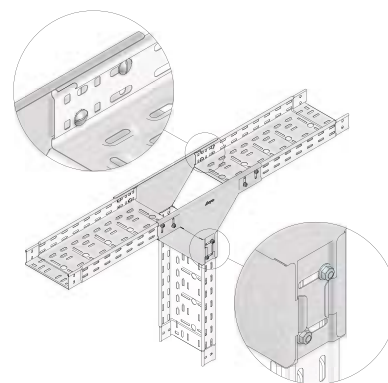
DÉRIVATION VERTICALE

CT-VBRSV

Afmetingen / Dimensions



Montagevoorbeeld / Exemple de montage



Art	PG	Stock PG	A	Eenheid Unité	☒
CT60-VBRSV-075	16787	-	75	ST	1
CT60-VBRSV-100	16788	-	100	ST	1
CT60-VBRSV-150	16956	-	150	ST	1
CT60-VBRSV-200	16789	-	200	ST	1
CT60-VBRSV-300	17190	-	300	ST	1

Koppelen met BN06-10.

Gelakte uitvoering op aanvraag verkrijgbaar. Het gevraagde RAL kleur wordt gedefinieerd bij uw bestelling.

A fixer avec BN06-10.

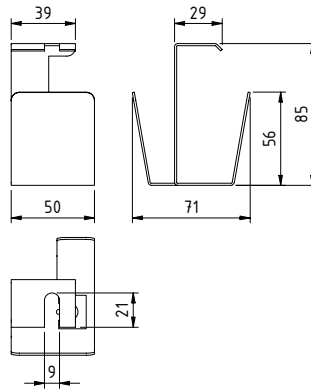
Finition thermolaquée disponible sur demande. Couleur RAL à confirmer sur votre commande.

BEUGEL LICHTARMATUUR**ETRIER LUMINAIRE**

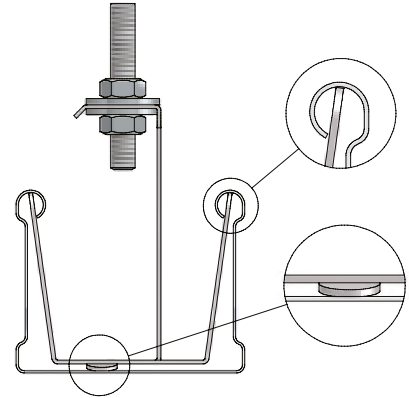
CT-BLF



Afmetingen / Dimensions



Montagevoorbeeld / Exemple de montage



Art	PG	Stock PG	DG	Stock DG	Eenheid Unité	
CT-BLF-075	19424	v	19427	-	ST	10

Koppelen met ROD08.

Te gebruiken met CTNLI60-075.

Gelakte uitvoering op aanvraag verkrijgbaar. Het gevraagde RAL kleur wordt gedefinieerd bij uw bestelling.

A fixer avec ROD08.

À utiliser avec CTNLI60-075.

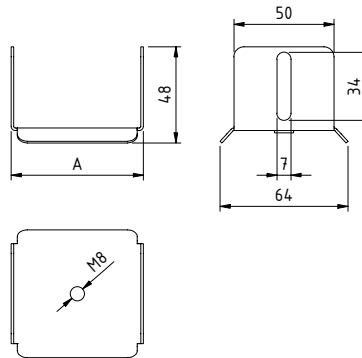
Finition thermolaquée disponible sur demande. Couleur RAL à confirmer sur votre commande.

BINNENLIGGENDE GOOTBEUGEL**ETRIER SUSPENSION CENTRALE**

IB



Afmetingen / Dimensions



Art	UG	Stock UG	A	Eenheid Unité	
IB60-050	17173	v	50	ST	10
IB60-075	17174	v	75	ST	10

Koppelen met ROD08

A fixer avec ROD08

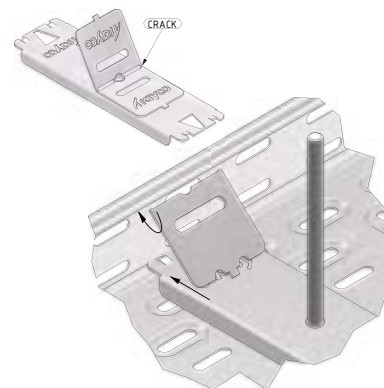
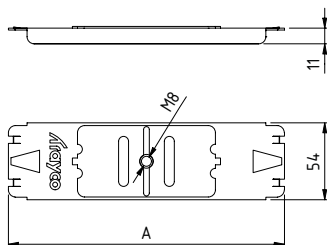
BINNENLIGGENDE GOOTBEUGEL CT





ETRIER SUSPENSION CENTRALE CT

CT-IB

Afmetingen / Dimensions

Montagevoorbeeld / Exemple de montage



Art 	UG	Stock UG	A 	Eenheid Unité 	
CT35-IB-100	17180	v	100	ST	10
CT35-IB-150	17181	v	150	ST	10
CT35-IB-200	17182	v	200	ST	10
CT35-IB-300	17183	v	300	ST	10
CT35-IB-400	17184	v	400	ST	10
CT60-IB-100	17175	v	100	ST	10
CT60-IB-150	17176	v	150	ST	10
CT60-IB-200	17177	v	200	ST	10
CT60-IB-300	17178	v	300	ST	10
CT60-IB-400	17179	v	400	ST	10

Koppelen met ROD08

A fixer avec ROD08

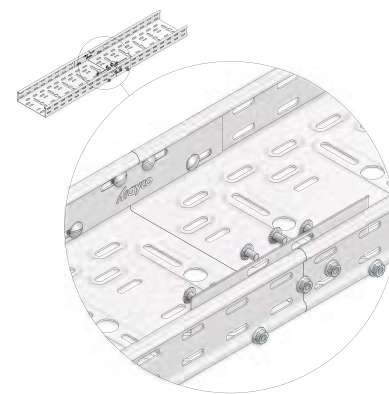
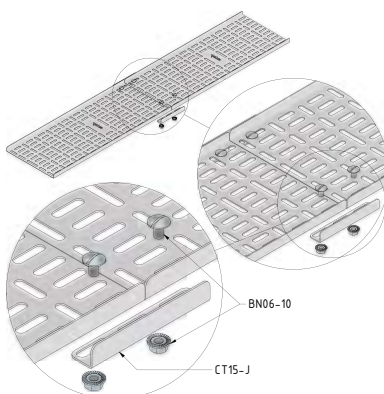
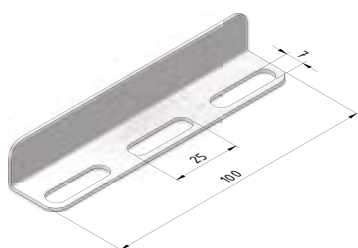
KABELBAAN KOPPELPLAAT

CHEMIN DE CÂBLES ÉCLISSE

CT-J

Montagevoorbeeld / Exemple de montage

Montagevoorbeeld / Exemple de montage



Art	PG	Stock PG	DG	Stock DG	Eenheid Unité 	
CT15-J	10145	v	10464	-	ST	10
CT35-J	10146	v	10465	-	ST	10
CT60-J	10147	v	10466	v	ST	10
CT110-J	11555	v	11556	-	ST	10

Koppelen met BN06-10.

Gelakte uitvoering op aanvraag verkrijgbaar. Het gevraagde RAL kleur wordt gedefinieerd bij uw bestelling.

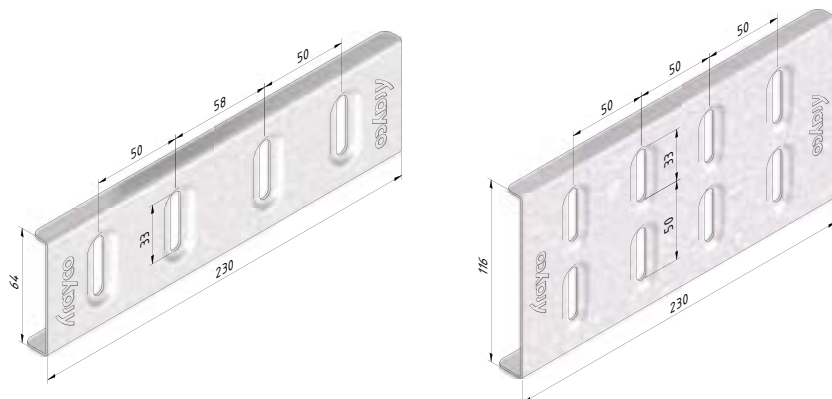
A fixer avec BN06-10.

Finition thermolaquée disponible sur demande. Couleur RAL à confirmer sur votre commande.

KOPPELPLAAT GROTE OVERSPANNING**ECLISE GRANDE PORTÉE**

CT-JLS

Montagevoorbeeld / Exemple de montage



Art	PG	Stock PG	DG	Stock DG	Eenheid Unité	
CT60-JLS	11547	v	11550	-	ST	10
CT110-JLS	12635	v	12636	-	ST	10

Koppelen met BN06-10.

Gelakte uitvoering op aanvraag verkrijgbaar. Het gevraagde RAL kleur wordt gedefinieerd bij uw bestelling.

A fixer avec BN06-10.

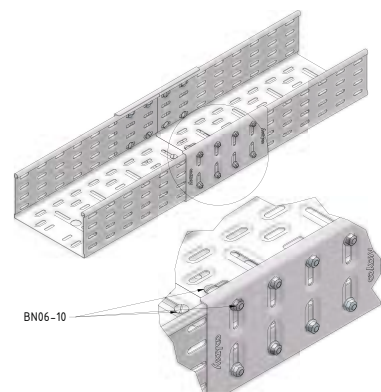
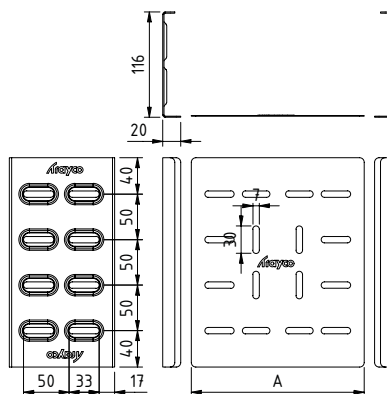
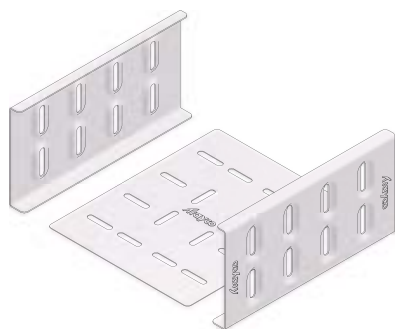
Finition thermolaquée disponible sur demande. Couleur RAL à confirmer sur votre commande.

KOPPELSET GROTE OVERSPANNING**ECLISE GRANDE PORTÉE SET**

CT-JLS-SET

Afmetingen / Dimensions

Montagevoorbeeld / Exemple de montage



Art	PG	Stock PG	A	Eenheid Unité	
CT110-JLS-SET-150	20047	v	150	ST	1
CT110-JLS-SET-200	20033	v	200	ST	1
CT110-JLS-SET-300	20034	v	300	ST	1
CT110-JLS-SET-400	20035	v	400	ST	1
CT110-JLS-SET-500	20036	v	500	ST	1

Koppelen met BN06-10.

Gelakte uitvoering op aanvraag verkrijgbaar. Het gevraagde RAL kleur wordt gedefinieerd bij uw bestelling.

A fixer avec BN06-10.

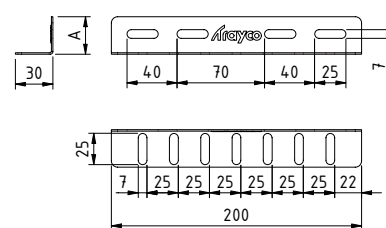
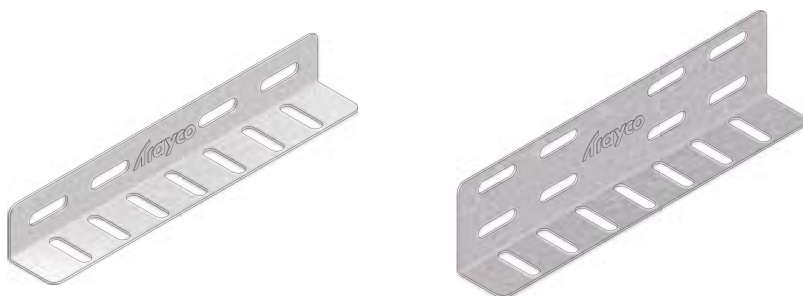
Finition thermolaquée disponible sur demande. Couleur RAL à confirmer sur votre commande.

KABELBAAN L-KOPPELPLAAT

CHEMIN DE CÂBLES ÉCLISSE EN L

CT-LJ

Afmetingen / Dimensions



Art	PG	Stock PG	DG	Stock DG	A	Eenheid Unité	☒
CT35-LJ	10148	v	10467	-	30	ST	10
CT60-LJ	10149	v	10468	-	50	ST	10

Koppelen met BN06-10.
Gelakte uitvoering op aanvraag verkrijgbaar. Het gevraagde RAL kleur wordt gedefinieerd bij uw bestelling.

A fixer avec BN06-10.
Finition thermolaquée disponible sur demande. Couleur RAL à confirmer sur votre commande.

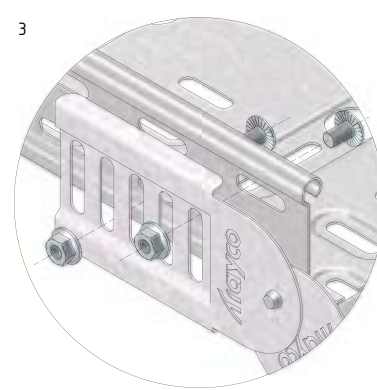
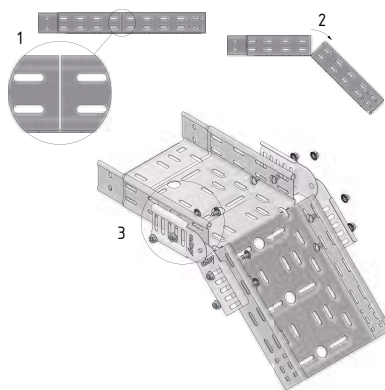
KABELBAAN VERTIKALE SCHARNIER

CHARNIÈRE VERTICALE

CT-VH

Montagevoorbeeld / Exemple de montage

Montagevoorbeeld / Exemple de montage



Art	PG	Stock PG	DG	Stock DG	UG	Stock UG	A	Eenheid Unité	☒
CT35-VH	10185	v	10501	-	-	-	30	ST	10
CT60-VH	10186	v	-	-	19016	v	60	ST	10
CT110-VH	12025	v	12069	-	-	-	100	ST	10

Koppelen met BN06-10.
Gelakte uitvoering op aanvraag verkrijgbaar. Het gevraagde RAL kleur wordt gedefinieerd bij uw bestelling.

A fixer avec BN06-10.
Finition thermolaquée disponible sur demande. Couleur RAL à confirmer sur votre commande.

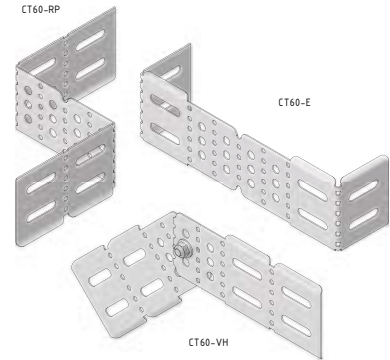
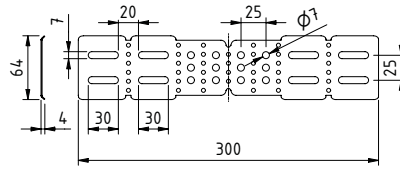
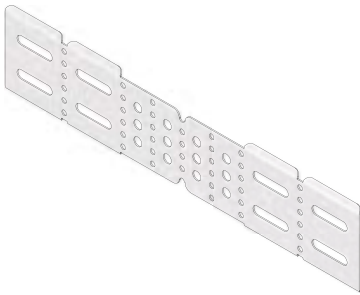
MULTIFUNCT. VERBINDINGSSTUK

PIÈCE DE FIX. MULTIFONCTION.

CT-MFCP

Afmetingen / Dimensions

Montagevoorbeeld / Exemple de montage



Art	PG	Stock PG	DG	Stock DG	Eenheid Unité	
CT60-MFCP	14810	v	14913	-	ST	20

Koppelen met BN06-10.

Gelakte uitvoering op aanvraag verkrijgbaar. Het gevraagde RAL kleur wordt gedefinieerd bij uw bestelling.

A fixer avec BN06-10.

Finition thermolaquée disponible sur demande. Couleur RAL à confirmer sur votre commande.

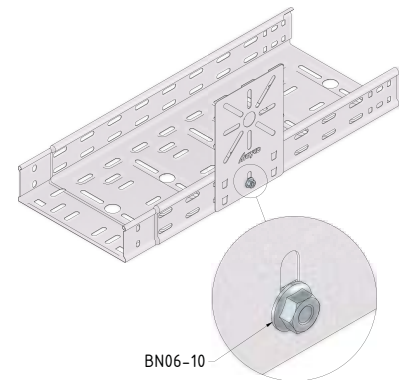
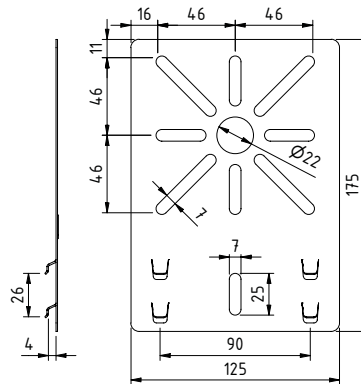
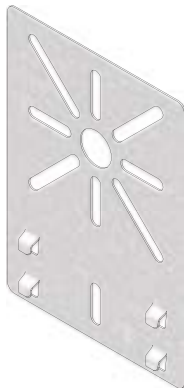
MONTAGEPLAAT AFTAKDOOS

PLAQUE DE MONTAGE

CT-JBP

Afmetingen / Dimensions

Montagevoorbeeld / Exemple de montage



Art	UG	Stock UG	Eenheid Unité	
CT-JBP	17165	v	ST	10

Koppelen met BN06-10.

Gelakte uitvoering op aanvraag verkrijgbaar. Het gevraagde RAL kleur wordt gedefinieerd bij uw bestelling.

A fixer avec BN06-10.

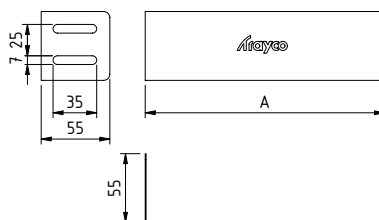
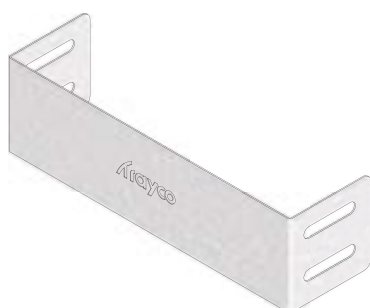
Finition thermolaquée disponible sur demande. Couleur RAL à confirmer sur votre commande.





KABELBAAN EINDSTUK

PIÈCE TERMINALE

CT-E

Afmetingen / Dimensions



Art	  	PG	Stock PG	DG	Stock DG	UG	Stock UG	A	Eenheid Unité	
CT35-E-050		12136	-	12186	-	-	-	41	ST	1
CT35-E-075		12137	-	12187	-	-	-	66	ST	1
CT35-E-100		12138	-	12188	-	-	-	91	ST	1
CT35-E-150		12139	-	12189	-	-	-	141	ST	1
CT35-E-200		12140	-	12190	-	-	-	191	ST	1
CT35-E-300		12141	-	12191	-	-	-	291	ST	1
CT35-E-400		16340	-	16341	-	-	-	391	ST	1
CT60-E-050		12142	-	12192	-	-	-	41	ST	1
CT60-E-075		12143	-	12193	-	-	-	66	ST	1
CT60-E-100		10116	v	10439	-	-	-	91	ST	1
CT60-E-150		10117	v	10440	-	20008	-	141	ST	1
CT60-E-200		10118	v	10441	-	20006	-	191	ST	1
CT60-E-300		10119	v	10442	-	-	-	291	ST	1
CT60-E-400		10120	v	10443	-	-	-	391	ST	1
CT60-E-500		12144	-	12194	-	-	-	491	ST	1
CT60-E-600		12145	-	12195	-	-	-	591	ST	1
CT110-E-150		11957	-	12046	-	-	-	141	ST	1
CT110-E-200		11958	-	12047	-	-	-	191	ST	1
CT110-E-300		11959	-	12048	-	-	-	291	ST	1
CT110-E-400		11960	-	12049	-	-	-	391	ST	1
CT110-E-500		11961	-	12050	-	-	-	491	ST	1

Koppelen met BN06-10.

Gelakte uitvoering op aanvraag verkrijgbaar. Het gevraagde RAL kleur wordt gedefinieerd bij uw bestelling.

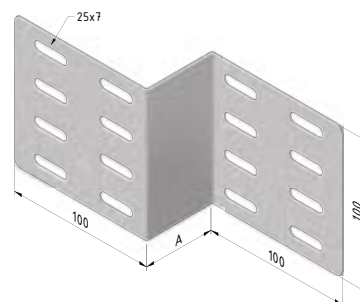
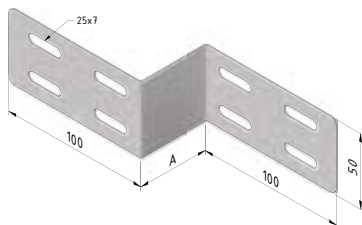
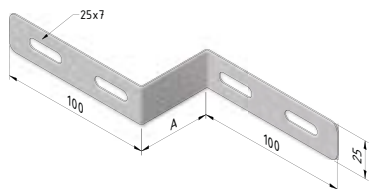
A fixer avec BN06-10.


Finition thermolaquée disponible sur demande. Couleur RAL à confirmer sur votre commande.

KABELBAAN VERLOOPSTUK

CHEMIN DE CÂBLES RÉDUCTION

CT-RP



Art	PG	Stock PG	DG	Stock DG	A	Eenheid Unité	
CT35-RP-050	12146	-	12196	-	50	ST	1
CT35-RP-100	12147	-	12197	-	100	ST	1
CT35-RP-200	12148	-	12198	-	200	ST	1
CT60-RP-050	10168	v	10484	-	50	ST	1
CT60-RP-100	10169	v	10485	-	100	ST	1
CT60-RP-200	10170	v	10486	-	200	ST	1
CT110-RP-050	12002	-	12061	-	50	ST	1
CT110-RP-100	12003	-	12062	-	100	ST	1
CT110-RP-200	12004	-	12063	-	200	ST	1

Koppelen met BN06-10.

Gelakte uitvoering op aanvraag verkrijgbaar. Het gevraagde RAL kleur wordt gedefinieerd bij uw bestelling.

A fixer avec BN06-10.

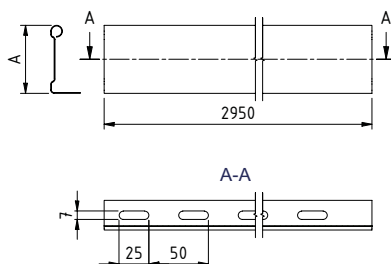
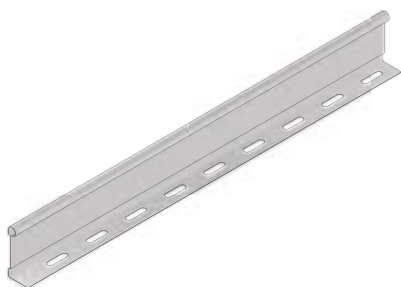
Finition thermolaquée disponible sur demande. Couleur RAL à confirmer sur votre commande.

SCHEIDINGSSCHOT

CLOISON DE SÉPARATION

CT-D

Afmetingen / Dimensions



Art	CL	CLF	CT	MT	PG	Stock PG	DG	Stock DG	UG	Stock UG	A	Eenheid Unité	☒
CT35-D-3					10218	v	-	-	20623	v	32	M	3
CT60-D-3					10219	v	-	-	17140	v	57	M	3
CT85-D-3					11770	v	11826	-	-	-	82	M	3
CT110-D-3					12034	v	12076	-	-	-	107	M	3

Koppelen met BN06-10.

Gelakte uitvoering op aanvraag verkrijgbaar. Het gevraagde RAL kleur wordt gedefinieerd bij uw bestelling.

A fixer avec BN06-10.

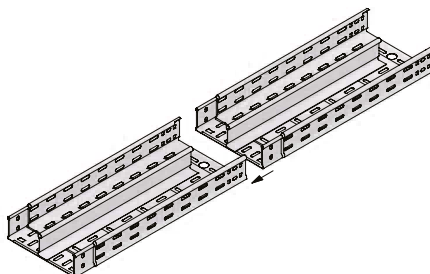
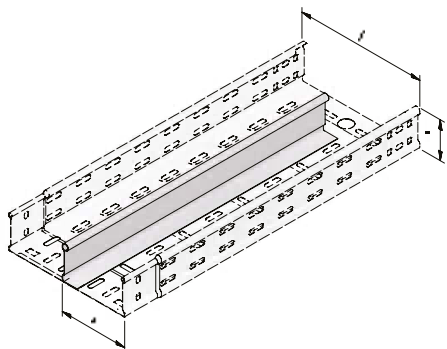
Finition thermolaquée disponible sur demande. Couleur RAL à confirmer sur votre commande.

SCHEIDINGSSCHOT INGEPUUNT

CLOISON DE SÉPARATION SOUDÉE

CT-DF

Montagevoorbeeld / Exemple de montage



Art	PG	Stock PG	UG	Stock UG	A	☒
CT35-DF-y-x-3	14107	-	-	-	35	M 3
CT60-DF-y-x-3	14116	-	19011	-	60	M 3

x en y naar keuze.

Koppelen met BN06-10.

Gelakte uitvoering op aanvraag verkrijgbaar. Het gevraagde RAL kleur wordt gedefinieerd bij uw bestelling.

x et y selon choix.

A fixer avec BN06-10.

Finition thermolaquée disponible sur demande. Couleur RAL à confirmer sur votre commande.

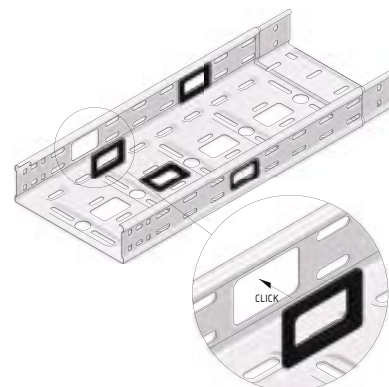
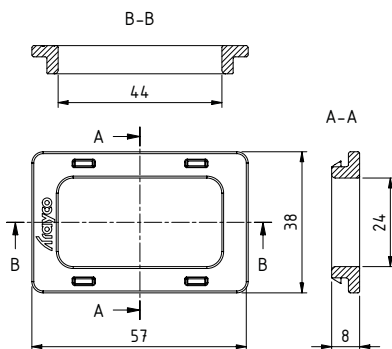
BESCHERMRAND VOOR CTM

PROTECTION CTM

CTM-PR

Afmetingen / Dimensions

Montagevoorbeeld / Exemple de montage

Art PVC Stock
PVCEenheid
Unité 

CTM-PR

20279

v

ST

10

Klikt aan de binnenzijde in de kabelbaan.
Beschermt de kabel bij doorgang uit de zij- of bodemperforatie.

S'enclenche à l'intérieur du chemin de câbles.
Protège le câble lors du passage par la perforation latérale ou inférieure.

RANDBESCHERMING

PROTECTION

CT-PR



Art

PVC Stock
PVCEenheid
Unité 

CT-PR

12282

v

M

10

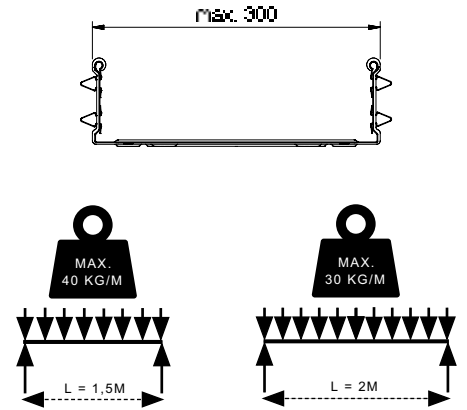
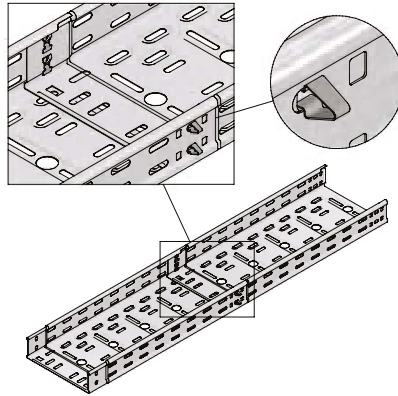
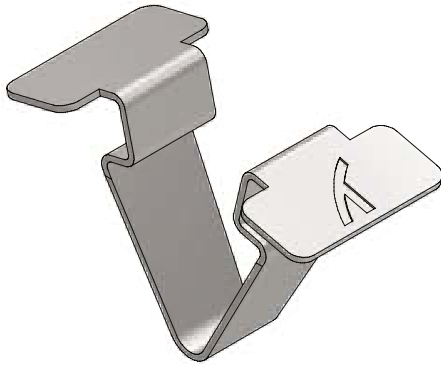
KOPPELKLEM

CLAMME DE FIXATION

CT-PUSH

Montagevoorbeeld / Exemple de montage

Belastingsdiagram / Diagramme de charge



Art 

SS301 Stock
SS301

Eenheid 
Unité

PUSH

15138 v

ST 100



BEDRIJVENPARK COUPURE 5A
B-9700 OUDENAARDE
+32(0)55 23 29 90
INFO@TRAYCO.EU



www.trayco.eu